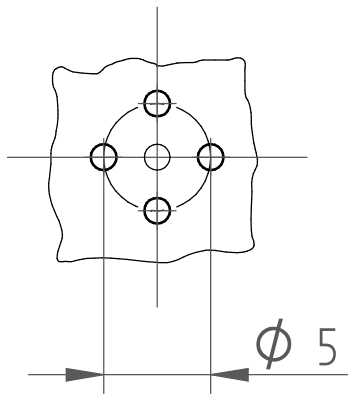


Lochbild
Hole pattern
2:1



Befestigungsmutter
Mounting nut

