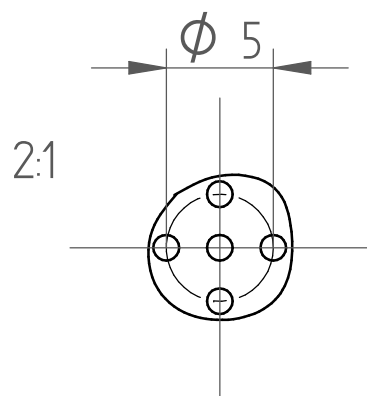
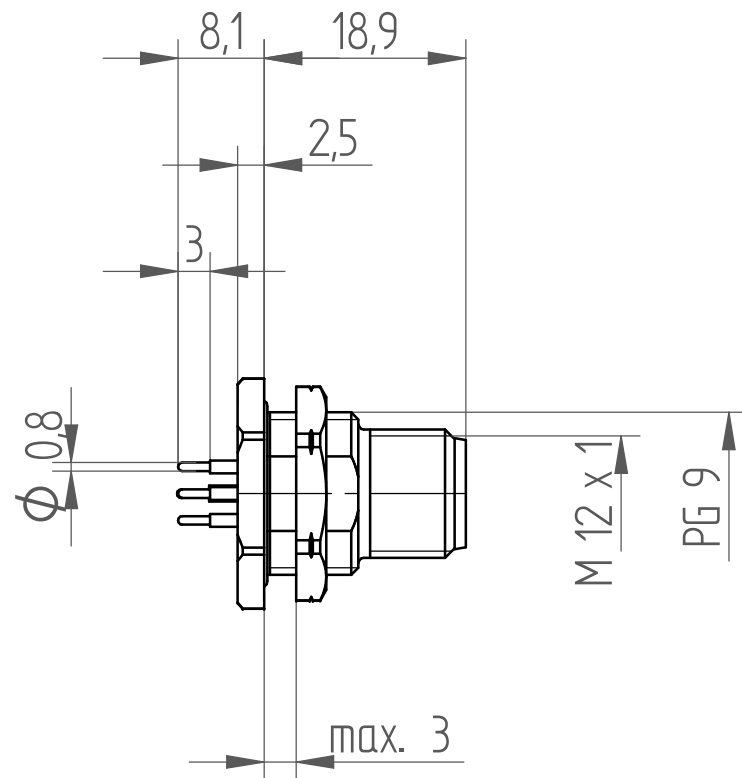
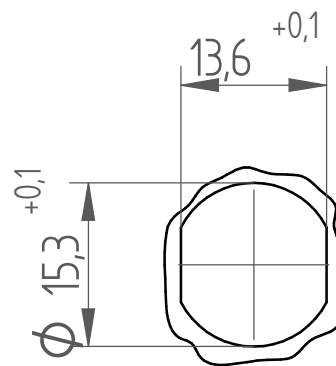


Lochbild  
Hole pattern



Montageöffnung  
Installation opening



Befestigungsmutter  
Mounting nut

