



HIRSCHMANN

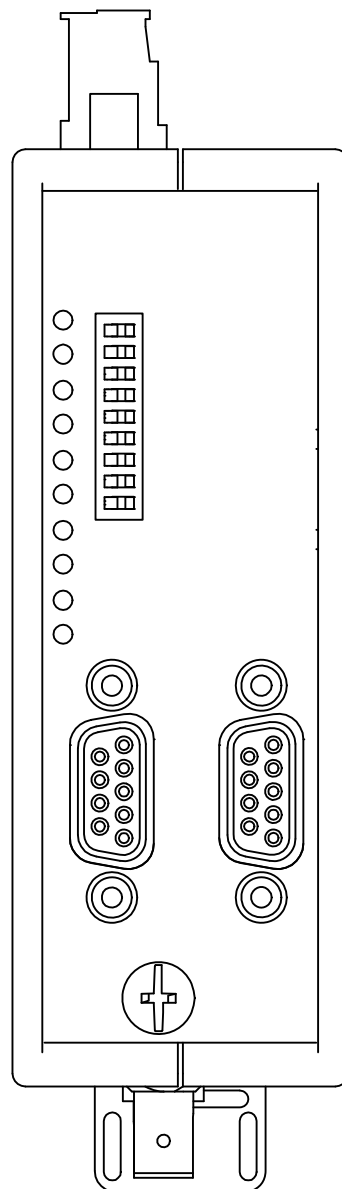
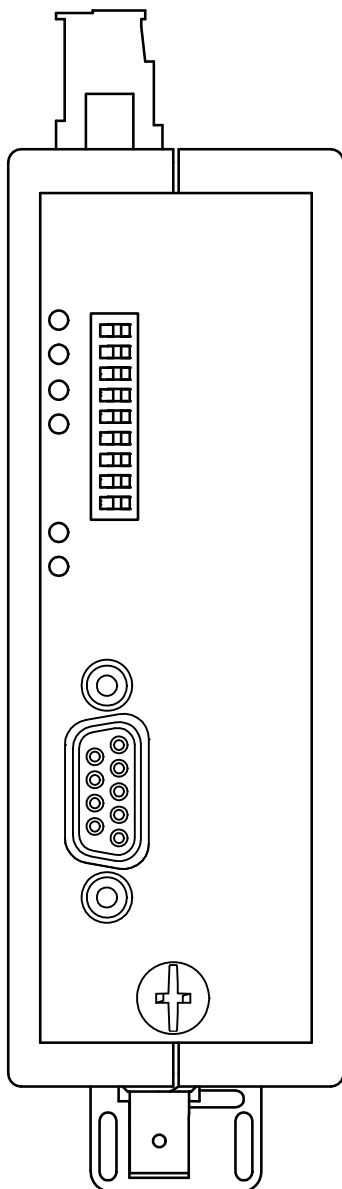
A **BELDEN** BRAND

Anwender-Handbuch

Installation

Fiber optic Repeater

OZD Profi 12M...



Die Nennung von geschützten Warenzeichen in diesem Handbuch berechtigt auch ohne besondere Kennzeichnung nicht zu der Annahme, dass solche Namen im Sinne der Warenzeichen- und Markenschutz-Gesetzgebung als frei zu betrachten wären und daher von jedermann benutzt werden dürften.

© 2023 Hirschmann Automation and Control GmbH

Handbücher sowie Software sind urheberrechtlich geschützt. Alle Rechte bleiben vorbehalten. Das Kopieren, Vervielfältigen, Übersetzen, Umsetzen in irgendein elektronisches Medium oder maschinell lesbare Form im Ganzen oder in Teilen ist nicht gestattet. Eine Ausnahme gilt für die Anfertigungen einer Sicherungskopie der Software für den eigenen Gebrauch zu Sicherungszwecken.

Die beschriebenen Leistungsmerkmale sind nur dann verbindlich, wenn sie bei Vertragsschluss ausdrücklich vereinbart wurden. Diese Druckschrift wurde von Hirschmann Automation and Control GmbH nach bestem Wissen erstellt. Hirschmann behält sich das Recht vor, den Inhalt dieser Druckschrift ohne Ankündigung zu ändern. Hirschmann gibt keine Garantie oder Gewährleistung hinsichtlich der Richtigkeit oder Genauigkeit der Angaben in dieser Druckschrift.

Hirschmann haftet in keinem Fall für irgendwelche Schäden, die in irgendeinem Zusammenhang mit der Nutzung der Netzkomponenten oder ihrer Betriebssoftware entstehen. Im Übrigen verweisen wir auf die im Lizenzvertrag genannten Nutzungsbedingungen.

Die jeweils neueste Version dieses Handbuches finden Sie zum Download im Internet unter <https://www.doc.hirschmann.com>

Hirschmann Automation and Control GmbH
Stuttgarter Str. 45-51
72654 Neckartenzlingen
Deutschland

Inhalt

Wichtige Informationen	5
Sicherheitshinweise	7
Über dieses Handbuch	17
Legende	18
1 Beschreibung	19
1.1 Betriebsartenunabhängige Funktionen	22
1.2 Betriebsartenabhängige Funktionen	23
1.2.1 Segmentüberwachung des RS-485-Ports	23
1.3 Geräteansichten	25
1.4 Anzeigeelemente	27
2 Netztopologien	30
2.1 Linientopologie	30
2.1.1 Linientopologie mit LWL-Streckenüberwachung und Segmentierung	31
2.1.2 Linientopologie ohne LWL-Streckenüberwachung	32
2.2 Sterntopologie	33
2.3 Redundanter Ring	35
3 Aufbaurichtlinien	38
3.1 Elektromagnetische Verträglichkeit (EMV)	38
3.2 Entstörung von geschalteten Induktivitäten	38
3.2.1 Geschaltete Induktivitäten mit Löschigliedern beschalten	38
3.2.2 Schrankbeleuchtung	39
3.3 Räumliche Anordnung von Geräten und Leitungen	39
3.3.1 Störbeeinflussung durch Abstand reduzieren	39
3.3.2 Normenempfehlungen zur räumlichen Anordnung von Geräten und Leitungen	39
3.3.3 Umgang mit Busleitungsschirmen	40
3.3.4 Ausführung von Schirmanschlüssen	40

3.4	Leitungsverlegung innerhalb von Gebäuden	41
3.5	Leitungsverlegung außerhalb von Gebäuden	43
4	Installation	44
4.1	Paketinhalt prüfen	44
4.2	Gerät montieren	45
4.2.1	Auf die Hutschiene montieren	45
4.3	Kompatibilität einstellen	46
4.4	Betriebsart und Sendeleistung einstellen	49
4.4.1	Betriebsart der elektrischen Ports (CH1, CH2) einstellen	49
4.4.2	Betriebsart der optischen Ports (CH3, CH4) einstellen	50
4.4.3	Optische Sendeleistung reduzieren	51
4.5	Optische Busleitungen anschließen	52
4.6	Elektrische Busleitungen anschließen	53
4.7	Funktionserde und Busleitungsschirm anschließen	55
4.8	Spannungsversorgung anschließen	56
4.9	Signalkontakt anschließen (optional)	57
4.10	Analoge Spannungsausgänge anschließen (optional)	58
5	Projektierung	60
6	Demontage	62
7	Technische Daten	63
8	Lieferumfang, Bestellnummern und Zubehör	68
9	Zugrundeliegende technische Normen	69
10	Hilfe bei Problemen	70
10.1	Fehlersuche	70
10.2	Systematische Fehlersuche	71
10.3	Problemmeldung	73
A	Weitere Unterstützung	74

Wichtige Informationen

Beachten Sie: Lesen Sie diese Anweisungen gründlich durch und machen Sie sich mit dem Gerät vertraut, bevor Sie es installieren, in Betrieb nehmen oder warten. Die folgenden Hinweise können an verschiedenen Stellen in dieser Dokumentation enthalten oder auf dem Gerät zu lesen sein. Die Hinweise warnen vor möglichen Gefahren oder machen auf Informationen aufmerksam, die Vorgänge erläutern beziehungsweise vereinfachen.

■ Symbolerklärung



Dies ist ein allgemeines Warnsymbol. Es macht Sie auf mögliche Verletzungsgefahren aufmerksam. Beachten Sie alle unter diesem Symbol aufgeführten Hinweise, um Verletzungen oder Unfälle mit Todesfolge zu vermeiden.



Wird dieses Symbol zusätzlich zu einem Sicherheitshinweis des Typs „Gefahr“ oder „Warnung“ angezeigt, bedeutet das, dass die Gefahr eines elektrischen Schlages besteht und das Nichtbeachten der Anweisungen unweigerlich Verletzung zur Folge hat.



Dieses Symbol deutet auf die Gefahren durch heiße Oberflächen am Gerät hin. In Verbindung mit Sicherheitshinweisen hat das Nichtbeachten der Anweisungen unweigerlich Verletzungen zur Folge.



GEFAHR

GEFAHR macht auf eine unmittelbar gefährliche Situation aufmerksam, die bei Nichtbeachtung **unweigerlich** einen schweren oder tödlichen Unfall zur Folge hat.



WARNUNG

WARNUNG verweist auf eine mögliche Gefahr, die – wenn sie nicht vermieden wird – Tod oder schwere Verletzungen **zur Folge haben kann**.



VORSICHT

VORSICHT verweist auf eine mögliche Gefahr, die – wenn sie nicht vermieden wird – leichte Verletzungen **zur Folge haben kann**.

HINWEIS

HINWEIS gibt Auskunft über Vorgehensweisen, bei denen keine Verletzungen drohen.

Sicherheitshinweise



WARNUNG

UNKONTROLLIERTE MASCHINENBEWEGUNGEN

Um unkontrollierte Maschinenbewegungen aufgrund von Datenverlust zu vermeiden, konfigurieren Sie alle Geräte zur Datenübertragung individuell. Nehmen Sie eine Maschine, die mittels Datenübertragung gesteuert wird, erst in Betrieb, wenn Sie alle Geräte zur Datenübertragung vollständig konfiguriert haben.

Das Nichtbeachten dieser Anweisung kann zu Tod, schwerer Körperverletzung oder Materialschäden führen.

- Allgemeine Sicherheitsvorschriften
Sie betreiben dieses Gerät mit Elektrizität. Der unsachgemäße Gebrauch dieses Gerätes birgt das Risiko von Personen- oder Sachschaden. Der einwandfreie und sichere Betrieb dieses Gerätes setzt sachgemäßen Transport, fachgerechte Lagerung und Montage sowie sorgfältige Bedienung und Instandhaltung voraus.
 - Lesen Sie vor dem Anschließen jedweder Kabel diese Dokumentation, die Sicherheitshinweise und Warnungen.
 - Nehmen Sie ausschließlich unbeschädigte Teile in Betrieb.
 - Das Gerät beinhaltet keine Servicebauteile. Bei Funktionsstörungen oder Beschädigungen schalten Sie die Versorgungsspannung ab und senden das Gerät zur Überprüfung an Hirschmann.

- Anforderungen an die Qualifikation des Personals
 - Setzen Sie ausschließlich qualifiziertes Personal für Arbeiten am Gerät ein.
Qualifiziertes Personal zeichnet sich durch folgende Punkte aus:
 - ▶ Das qualifizierte Personal hat eine angemessene Ausbildung. Die Ausbildung sowie die praktischen Kenntnisse und Erfahrungen bilden seine Qualifikation. Diese ist die Voraussetzung, um Stromkreise, Geräte und Systeme gemäß den aktuellen Standards der Sicherheitstechnik anzuschließen, zu erden und zu kennzeichnen.
 - ▶ Das qualifizierte Personal ist sich der Gefahren bewusst, die bei seiner Arbeit bestehen.
 - ▶ Das qualifizierte Personal kennt angemessene Maßnahmen gegen diese Gefahren, um das Risiko für sich und andere Personen zu verringern.
 - ▶ Das qualifizierte Personal bildet sich regelmäßig weiter.

- Bestimmungsgemäßer Gebrauch
 - Verwenden Sie das Produkt ausschließlich für die Anwendungsfälle, welche die Hirschmann-Produktinformationen einschließlich dieses Handbuches beschreiben.
 - Betreiben Sie das Produkt ausschließlich innerhalb der technischen Spezifikationen.
[Siehe „Technische Daten“ auf Seite 63.](#)
 - Verbinden Sie das Produkt ausschließlich mit Komponenten, die den Anforderungen des jeweiligen Anwendungsfalles genügen.

- Gerätegehäuse
Das Öffnen des Gerätegehäuses bleibt ausschließlich den vom Hersteller autorisierten Technikern vorbehalten.

- Nationale und internationale Sicherheitsvorschriften
Achten Sie auf die Übereinstimmung der elektrischen Installation mit lokalen oder nationalen Sicherheitsvorschriften.

- Erden
Die Funktionserdung des Gerätes erfolgt über einen eigenen Anschluss am Gerät.
 - Erden Sie das Gerät, bevor Sie weitere Kabel anschließen.
 - Trennen Sie die Erdung von allen Kabeln zuletzt.
 - Erden Sie das Gerät über die Erdungsschraube.

- Voraussetzungen für das Anschließen elektrischer Leiter
 - Stellen Sie vor **jedem** Anschließen der elektrischen Leiter sicher, dass die genannten Voraussetzungen erfüllt sind.

Alle folgenden Voraussetzungen sind erfüllt:

- ▶ Die elektrischen Leiter sind spannungsfrei.
 - ▶ Die verwendeten Kabel sind für den Temperaturbereich des Anwendungsfalles zugelassen.
-

Tab. 1: Voraussetzungen für das Anschließen elektrischer Leiter

- Voraussetzungen für das Anschließen des Signalkontaktes
 - Stellen Sie vor **jedem** Anschließen des Signalkontaktes sicher, dass die genannten Voraussetzungen erfüllt sind.

Alle folgenden Voraussetzungen sind erfüllt:

- ▶ Die geschaltete Spannung entspricht den Anforderungen an eine Sicherheitskleinspannung (Safety Extra-low Voltage, SELV) gemäß IEC 60950-1 oder ES1 gemäß IEC/EN 62368-1.
 - ▶ Die geschaltete Spannung ist durch eine Strombegrenzung oder eine Sicherung begrenzt. Beachten Sie die elektrischen Grenzwerte für den Signalkontakt.
[Siehe „Allgemeine technische Daten“ auf Seite 63.](#)
-

Tab. 2: Voraussetzungen für das Anschließen des Signalkontaktes

- Voraussetzungen für das Anschließen der Versorgungsspannung
 - Stellen Sie vor **jedem** Anschließen der Versorgungsspannung sicher, dass die genannten Voraussetzungen erfüllt sind.

Voraussetzungen

Alle folgenden Voraussetzungen sind erfüllt:

- ▶ Die Versorgungsspannung entspricht der auf dem Typschild des Gerätes angegebenen Spannung.
- ▶ Die Spannungsversorgung entspricht der Überspannungskategorie I oder II.
- ▶ Die Spannungsversorgung besitzt eine leicht zugängliche Trennvorrichtung (beispielsweise einen Schalter oder eine Steckeinrichtung). Diese Trennvorrichtung ist eindeutig gekennzeichnet. So ist im Notfall klar, welche Trennvorrichtung zu welchem Spannungsversorgungskabel gehört.
- ▶ Der Leiterquerschnitt des Erdungsleiters ist gleich groß oder größer als der Leiterquerschnitt der Spannungsversorgungskabel.
- ▶ Relevant für Nordamerika:
Die Spannungsversorgungskabel eignen sich für Umgebungslufttemperaturen bis mindestens +75 °C. Die Adern der Spannungsversorgungskabel bestehen aus Kupferdraht.

Der Leiterquerschnitt des Spannungsversorgungskabels am Versorgungsspannungseingang beträgt mindestens 0,75 mm² (Nordamerika: AWG18).

Folgende Voraussetzungen sind **alternativ** erfüllt:

Alternative 1	Die Spannungsversorgung entspricht den Anforderungen an eine Stromquelle begrenzter Leistung (Limited Power Source, LPS) gemäß IEC 60950-1 oder ES1 + PS2 gemäß IEC/EN 62368-1.
Alternative 2	Relevant für Nordamerika: Die Spannungsversorgung entspricht den Anforderungen gemäß NEC Class 2.
Alternative 3	Alle folgenden Voraussetzungen sind erfüllt: <ul style="list-style-type: none"> ▶ Die Spannungsversorgung entspricht den Anforderungen an eine Sicherheitskleinspannung (Safety Extra-low Voltage, SELV) gemäß IEC 60950-1 oder ES1 gemäß IEC/EN 62368-1. ▶ Eine für Gleichspannung geeignete Vorsicherung befindet sich im Plusleiter der Spannungsversorgung. Der Minusleiter liegt auf Erdpotential. Andernfalls befindet sich auch im Minusleiter eine Vorsicherung. Zu den Eigenschaften dieser Vorsicherung: Siehe „Allgemeine technische Daten“ auf Seite 63.

Tab. 3: Voraussetzungen für das Anschließen der Versorgungsspannung

- Versorgungsspannung
Schalten Sie ein Gerät ausschließlich dann ein, wenn das Gehäuse verschlossen ist.

- ATEX-Richtlinie 2014/34/EU – Besondere Vorschriften für den sicheren Betrieb
Für OZD- Geräte gilt beim Betrieb in Umgebungen mit explosiven Gasen nach ATEX-Richtlinie 2014/34/EU Folgendes:

- Normenliste:

EN IEC 60079-0:2018
EN 60079-7:2015 + A1:2018
EN IEC 60079-15:2019

- Vergewissern Sie sich, dass das Gerät folgende Kennzeichnung aufweist:



II 3G Ex ec nC IIC T4 Gc

DEKRA 17ATEX0017 X

T4: 0 °C ≤ Ta ≤ +60 °C

- Das Gerät ist geeignet für die Verwendung in einer Umgebung, die maximal den Verschmutzungsgrad 2 entsprechend EN 60664-1 aufweist.
- Installieren Sie die Module in einem geeigneten Gehäuse gemäß EN IEC 60079-0, das unter Berücksichtigung der Umgebungsbedingungen, unter denen das Gerät betrieben wird, einen Schutzgrad von mindestens IP54 gemäß EN 60529 bietet.
- Verhindern Sie mit geeigneten Schutzmaßnahmen, dass transiente Störspannungen an Spannungseingängen den Wert von 119 V überschreiten.
- Verbinden und trennen Sie Steckverbinder ausschließlich im spannungsfreien Zustand.

- UK-Vorschrift S.I. 2016 No. 1107
(geändert durch S.I. 2019 No. 696) - Anhang 3A, Teil 6
Für OZD- Geräte gilt beim Betrieb in Umgebungen mit explosiven Gasen nach UK-Vorschrift S.I. 2016 No. 1107 Folgendes:

- Normenliste:

EN IEC 60079-0:2018
EN 60079-7:2015 + A1:2018
EN IEC 60079-15:2019

- Vergewissern Sie sich, dass das Gerät folgende Kennzeichnung aufweist:



II 3G Ex ec nC IIC T4 Gc

DEKRA 21UKEX0083 X

T4: 0 °C ≤ Ta ≤ +60 °C

- Das Gerät ist geeignet für die Verwendung in einer Umgebung, die maximal den Verschmutzungsgrad 2 entsprechend EN 60664-1 aufweist.

- Installieren Sie die Module in einem geeigneten Gehäuse gemäß EN IEC 60079-0, das unter Berücksichtigung der Umgebungsbedingungen, unter denen das Gerät betrieben wird, einen Schutzgrad von mindestens IP54 gemäß EN 60529 bietet.
- Verhindern Sie mit geeigneten Schutzmaßnahmen, dass transiente Störspannungen an Spannungseingängen den Wert von 119 V überschreiten.
- Verbinden und trennen Sie Steckverbinder ausschließlich im spannungsfreien Zustand.

■ Relevant für den Einsatz in explosionsgefährdeten Bereichen (Hazardous Locations, Class I, Division 2)



Üblicher Standort,
ungefährlicher Bereich,
nicht explosionsfähige Atmosphäre

Explosionsfähige
Atmosphäre
Class I Division 2
Groups A, B, C, D
Explosionsgefährdeter
Bereich

OZD

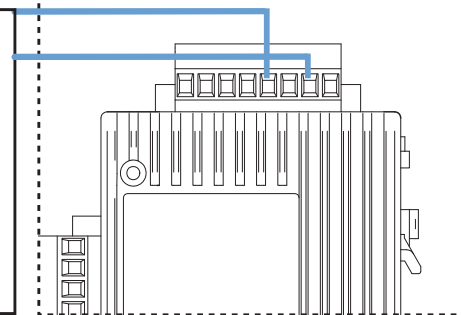
Fehler-
kontakte

Relaiskontakte:

Gerät mit Parametern für nicht zündfähige Feldverdrahtung.
Die Polarität ist nicht relevant.

Die Relaisklemmen hängen ab von folgenden
elektrischen Parametern:

U_i	I_i	C_i	L_i
30 V	90 mA	2 nF	1 μ H



Der Einsatz in explosionsgefährdeten Bereichen ist ausschließlich für Modelle zugelassen, die entsprechend gekennzeichnet sind:

“FOR USE IN CLASS I, DIVISION 2 HAZARDOUS LOCATIONS”

Nicht zündfähige Feldverdrahtungen müssen nach National Electrical Code (NEC), NFPA 70, Paragraph 501 CEC, Anhang J, Annex J 18 erfolgen.

Der Erdungsleiter muss mindestens denselben Leitungsquerschnitt (mm² oder AWG) wie die Zuleitungen besitzen.

WARNUNG – EXPLOSIONSGEFAHR – DAS ERSETZEN JEDLICHER BAUTEILE KANN DIE EIGNUNG DES GERÄTES FÜR EXPLOSIONSGEFÄHRDETE BEREICHE ODER EXPLOSIONSFÄHIGE ATMOSPHÄREN BEEINTRÄCHTIGEN.

WARNUNG – EXPLOSIONSGEFAHR – TRENNEN SIE DAS GERÄT ERST NACH ABSCHALTEN DER SPANNUNGSVERSORGUNG VOM NETZ ODER WENN SICH DAS GERÄT IN EINEM UNGEFÄHRDETEN BEREICH BEFINDET.

Kontrollzeichnung für Geräte des Typs OZD für den Einsatz
in explosionsgefährdeten Bereichen Class I, Division 2,
Groups A, B, C, D

Rev.: 0

Dokumentnr.: 000212120DNR

Seite 1/2

Kapazität und Induktivität der Feldverdrahtung des nicht zündfähigen Schaltkreises zum angeschlossenen Gerät müssen berechnet werden und innerhalb der Systemwerte in Tabelle 1 liegen. Die Summe aus Kabelkapazität (C_{cable}) und Kapazität des nicht zündfähigen Gerätes C_i muss niedriger sein als der Wert für die markierte Kapazität (C_a (oder C_o)), der auf jedem angeschlossenen Gerät angegeben ist.

Dies gilt ebenso für die Induktivität (L_{cable} , L_i und L_a oder L_o). Sollten Kabelkapazität und Induktivität nicht bekannt sein, sind die folgenden Werte zu verwenden:

$$C_{\text{cable}} = 196,85 \text{ pF/m (60 pF/ft)}$$

$$L_{\text{cable}} = 0,66 \text{ } \mu\text{H/m (0.2 } \mu\text{H/ft)}$$

Tabelle1:

Nicht zündfähiges Gerät		Angeschlossenes Gerät
V_{max} (oder U_i)	\geq	V_{oc} oder V_t (oder U_o)
I_{max} (oder I_i)	\geq	I_{sc} oder I_t (oder I_o)
P_{max} (oder P_i)	\geq	P_o
$C_i + C_{\text{cable}}$	\leq	C_a (oder C_o)
$L_i + L_{\text{cable}}$	\leq	L_a (oder L_o)

Ob die Installation in besonderen Anwendungen zulässig ist, wird durch die zuständige Regulierungsbehörde (Authority Having Jurisdiction - AHJ) geregelt.

Kontrollzeichnung für OZD-Geräte entsprechend Class I Division 2 Hazardous Locations

Rev.: 0

Dokumentnr.: 000212120DNR

Seite 2/2

■ CE-Kennzeichnung

Entsprechend gekennzeichnete Geräte stimmen mit den Vorschriften der folgenden Europäischen Richtlinie(n) überein:

▶ **2011/65/EU und 2015/863/EU (RoHS)**

Richtlinie des Europäischen Parlamentes und des Rates zur Beschränkung der Verwendung bestimmter gefährlicher Stoffe in Elektro- und Elektronikgeräten.

▶ **2014/30/EU (EMV)**

Richtlinie des Europäischen Parlamentes und des Rates zur Harmonisierung der Rechtsvorschriften der Mitgliedstaaten über die elektromagnetische Verträglichkeit.

▶ **2014/34/EU (ATEX)**

Richtlinie des Europäischen Parlamentes und des Rates zur Harmonisierung der Rechtsvorschriften der Mitgliedstaaten für Geräte und Schutzsysteme zur bestimmungsgemäßen Verwendung in explosionsgefährdeten Bereichen.

Die EU-Konformitätserklärung wird gemäß den oben genannten EU-Richtlinie(n) für die zuständigen Behörden zur Verfügung gehalten bei:

Hirschmann Automation and Control GmbH
Stuttgarter Str. 45-51
72654 Neckartenzlingen
Deutschland

Sie finden die EU-Konformitätserklärung als PDF-Datei zum Download im Internet unter: <https://www.doc.hirschmann.com/certificates.html>

Das Produkt ist einsetzbar im Industriebereich.

- ▶ Störfestigkeit: EN 61000-6-2
- ▶ Störaussendung: EN 55032
- ▶ Sicherheit: IEC 60950-1

Nähere Informationen zu technischen Normen finden Sie hier:

[„Technische Daten“ auf Seite 63](#)

Warnung! Dies ist eine Einrichtung der Klasse A. Diese Einrichtung kann im Wohnbereich Funkstörungen verursachen; in diesem Fall kann vom Betreiber verlangt werden, angemessene Maßnahmen durchzuführen.

Anmerkung: Voraussetzung für die Einhaltung der EMV-Grenzwerte ist die strikte Einhaltung der in dieser Beschreibung und Betriebsanleitung angegebenen Aufbaurichtlinien.

- UKCA-Kennzeichnung
Entsprechend gekennzeichnete Geräte stimmen mit den folgenden UK-Vorschriften überein:
 - ▶ **S.I. 2012 No. 3032**
Restriction of the Use of Certain Hazardous Substances in Electrical and Electronical Equipment Regulations
 - ▶ **S.I. 2016 No. 1091**
Electromagnetic Compatibility Regulations
 - ▶ **S.I. 2016 No. 1107**
Equipment and Protective Systems Intended for use in Potentially Explosive Atmospheres Regulations

Anmerkung: Diese UK-Vorschrift gilt ausschließlich für Gerätevarianten, die mit einer UKEX-Zertifikatnummer gekennzeichnet sind: [Siehe „UK-Vorschrift S.I. 2016 No. 1107 \(geändert durch S.I. 2019 No. 696\) - Anhang 3A, Teil 6“ auf Seite 10.](#)



Die UKCA-Konformitätserklärung wird für die zuständigen Behörden zur Verfügung gehalten bei:

Belden UK Ltd.

1 The Technology Centre, Station Road
Framlingham, IP13 9EZ, United Kingdom

Sie finden die UKCA-Konformitätserklärung als PDF-Datei zum Download im Internet unter: <https://www.doc.hirschmann.com/certificates.html>

Das Produkt ist einsetzbar im Industriebereich.

- ▶ Störfestigkeit: EN 61000-6-2
- ▶ Störaussendung: EN 55032
- ▶ Sicherheit: IEC 60950-1

Nähere Informationen zu technischen Normen finden Sie hier: [„Technische Daten“ auf Seite 63](#)

Warnung! Dies ist eine Einrichtung der Klasse A. Diese Einrichtung kann im Wohnbereich Funkstörungen verursachen; in diesem Fall kann vom Betreiber verlangt werden, angemessene Maßnahmen durchzuführen.

Anmerkung: Voraussetzung für die Einhaltung der EMV-Grenzwerte ist die strikte Einhaltung der in dieser Beschreibung und Betriebsanleitung angegebenen Aufbaurichtlinien.

- LED- oder Laser-Komponenten
LED- oder LASER-Komponenten gemäß IEC 60825-1 (2014):
LASER KLASSE 1 - CLASS 1 LASER PRODUCT.
LICHT EMITTIERENDE DIODE KLASSE 1 - CLASS 1 LED PRODUCT
- FCC-Hinweis

Hersteller-Konformitätserklärung **47 CFR § 2.1077 Compliance Information**

OZD Profi 12M...

U.S. Contact Information

Belden – St. Louis
1 N. Brentwood Blvd. 15th Floor
St. Louis, Missouri 63105, United States
Phone: 314.854.8000

Dieses Gerät entspricht Teil 15 der FCC-Vorschriften. Das Funktionieren ist abhängig von den zwei folgenden Bedingungen: (1) Dieses Gerät darf keine schädlichen Störungen verursachen, und (2) dieses Gerät muss jede empfangene Störung akzeptieren, einschließlich der Störungen, die unerwünschtes Funktionieren bewirken könnten.

Anmerkung: Es wurde nach entsprechender Prüfung festgestellt, dass dieses Gerät den Anforderungen an ein Digitalgerät der Klasse A gemäß Teil 15 der FCC-Vorschriften entspricht. Diese Anforderungen sind darauf ausgelegt, einen angemessenen Schutz gegen Funkstörungen zu bieten, wenn das Gerät im gewerblichen Bereich eingesetzt wird. Das Gerät erzeugt und verwendet Hochfrequenzen und kann diese auch ausstrahlen. Wenn es nicht entsprechend dieser Betriebsanleitung installiert und benutzt wird, kann es Störungen des Funkverkehrs verursachen. Der Betrieb dieses Gerätes in einem Wohnbereich kann ebenfalls Funkstörungen verursachen; der Benutzer ist in diesem Fall verpflichtet, Funkstörungen auf seine Kosten zu beseitigen.

- Recycling-Hinweis
Dieses Gerät ist nach seiner Verwendung entsprechend den aktuellen Entsorgungsvorschriften Ihres Landkreises, Landes und Staates als Elektronikschrott einer geordneten Entsorgung zuzuführen.

Über dieses Handbuch

Das Dokument „Anwender-Handbuch Installation“ enthält eine Gerätebeschreibung, Sicherheitshinweise, Anzeigebeschreibung und weitere Informationen, die Sie zur Installation des Gerätes benötigen, bevor Sie mit der Konfiguration des Gerätes beginnen.

Legende

Die in diesem Handbuch verwendeten Symbole haben folgende Bedeutungen:

▶	Aufzählung
□	Arbeitsschritt
■	Zwischenüberschrift

1 Beschreibung

Die PROFIBUS-Repeater sind zum Einsatz in optischen PROFIBUS-Feldbusnetzen gemäß IEC 61784 vorgesehen. Sie ermöglichen die Umsetzung von elektrischen PROFIBUS-Schnittstellen (RS-485-Pegel) in optische PROFIBUS-Schnittstellen und umgekehrt. Die Repeater können unter Ausnutzung der bekannten Vorteile der optischen Übertragungstechnik in bestehende PROFIBUS-Feldbusnetze integriert werden. Ebenso ist ein vollständiger Aufbau eines PROFIBUS-Feldbusnetzes mit Repeatern in Linien-, Stern- oder Ringtopologie und beliebigen Kombinationen daraus möglich.

■ Gerätegehäuse

Das Gerät wird in einem Metallgehäuse geliefert. Sie haben die Möglichkeit das Gerät auf eine Hutschiene zu montieren.

■ Glasfasertechnik

Der Einsatz der Glasfaserübertragungstechnik ermöglicht sehr große Reichweiten und bewirkt einen optimalen Schutz vor EMV-Einwirkungen sowohl auf die Übertragungstrecke als auch wegen der Potentialtrennung auf die Repeater selbst.

■ Übertragungsgeschwindigkeit

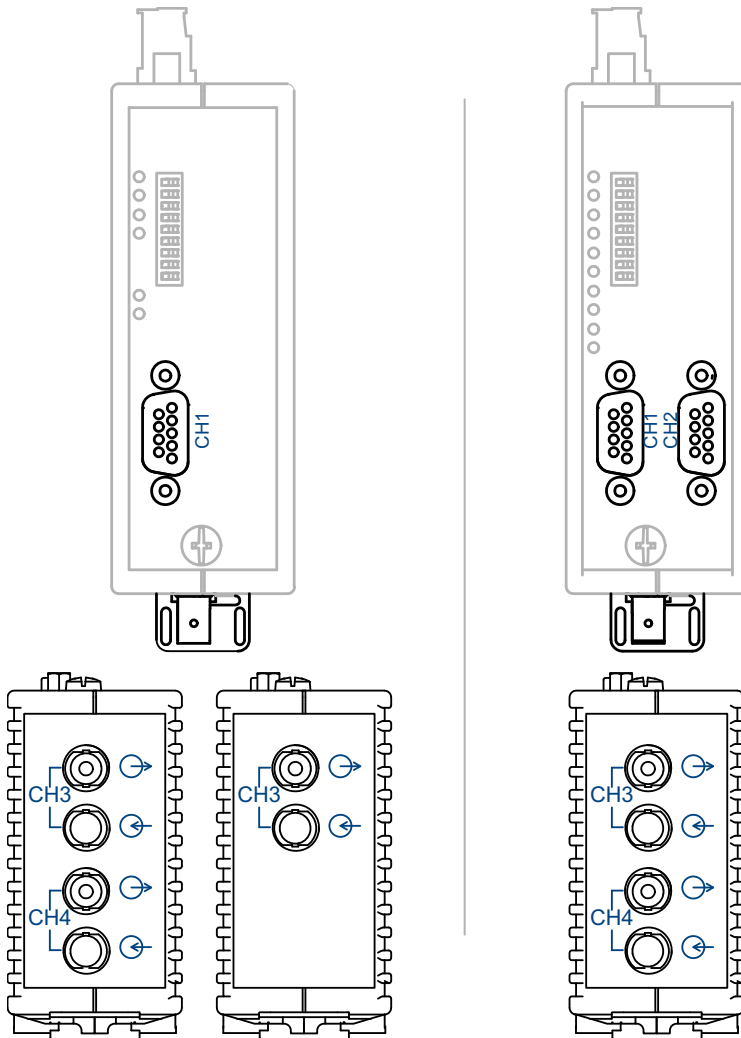
Der OZD Profi 12M... unterstützt Datenraten von 9,6 kBit/s bis 12 Mbit/s.

■ Redundanz

Durch den redundanten Ring wird eine sehr hohe Übertragungssicherheit gewährleistet. Durch redundante Spannungsversorgung kann die Betriebssicherheit noch weiter erhöht werden.

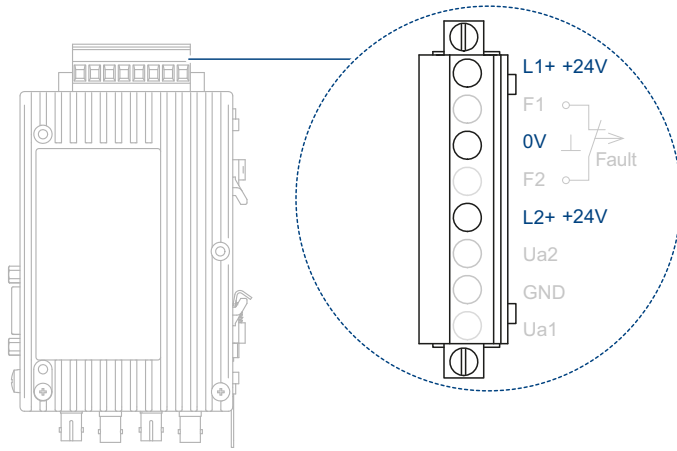
■ Port

Jeder Repeater verfügt, je nach Gerätevariante, über 2, 3, 4 voneinander unabhängige Ports (Kanäle), welche wiederum aus einem Sender- und Empfängerteil bestehen. Die elektrischen Ports sind als 9-polige D-Sub-Buchse (female) ausgeführt. An diesen Ports kann ein PROFIBUS-Bussegment angeschlossen werden. Die optischen Ports sind als optische BFOC/2,5 (ST ®)-Buchsen ausgeführt.



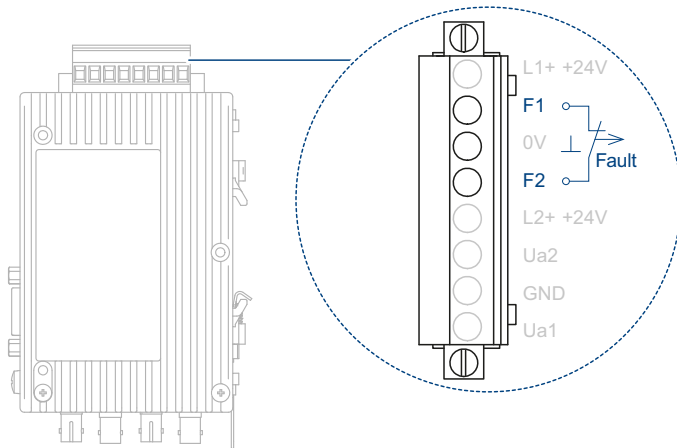
■ Spannungsversorgung

Die Versorgungsspannung erfolgt durch 24 V DC Gleichspannung. Zur Erhöhung der Betriebssicherheit ist eine redundante Spannungsversorgung aus zwei getrennten Quellen vorgesehen. Hierzu müssen die beiden Versorgungsspannungen an 2 verschiedenen Klemmen des 8-poligen Klemmblocks zugeführt werden. Beide Anschlüsse sind über Dioden entkoppelt, um Rückspeisung oder Zerstörung durch Verpolung zu verhindern. Eine Lastverteilung zwischen den Quellen besteht nicht. Bei redundanter Einspeisung muss das Netzgerät mit der höheren Ausgangsspannung den Repeater alleine versorgen.



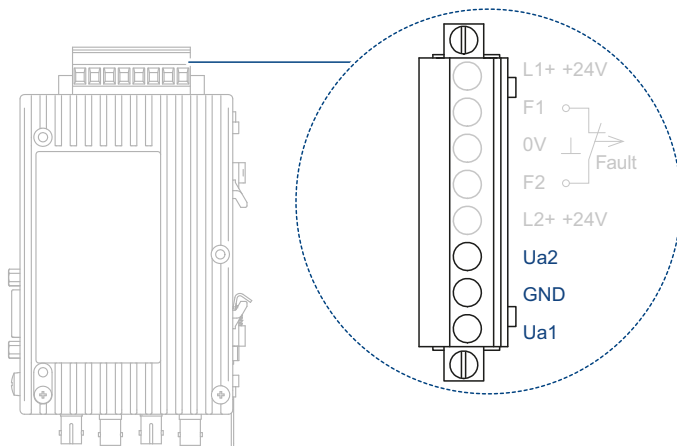
■ Signalkontakt

Über einen Signalkontakt (Relais mit potentialfreien Kontakten) sind verschiedene Störungsfälle der Repeater signalisierbar. Die Anschlüsse des Signalkontaktes sind an dem 8-poligen Klemmblock herausgeführt.



■ Messausgang

Für jeden optischen Port steht ein Messausgang zur Verfügung. Die Anschlüsse des Messausgangs sind an dem 8-poligen Klemmblock herausgeführt.



■ Konfiguration

Die Konfiguration auf Ihre speziellen Erfordernisse ist über DIP-Schalter, die von außen leicht zugänglich sind, einfach einstellbar.

Folgende Einstellungen sind möglich:

- ▶ Kompatibilität zur Version OZD Profi...a einstellen
[Siehe „Kompatibilität einstellen“ auf Seite 46.](#)
- ▶ Betriebsart und Sendeleistung einstellen
[Siehe „Betriebsart und Sendeleistung einstellen“ auf Seite 49.](#)
- ▶ Optische Sendeleistung reduzieren
[Siehe „Optische Sendeleistung reduzieren“ auf Seite 51.](#)

1.1 Betriebsartenunabhängige Funktionen

■ Übertragungsgeschwindigkeit

Die OZD Profi 12M... unterstützen alle in der EN 50170 festgelegten Übertragungsgeschwindigkeiten:

- ▶ 9,6 kBit/s
- ▶ 19,2 kBit/s
- ▶ 45,45 kBit/s
- ▶ 187,5 kBit/s
- ▶ 500 kBit/s
- ▶ 1,5 MBit/s
- ▶ 3 MBit/s
- ▶ 6 MBit/s
- ▶ 12 MBit/s

Die Einstellung der Übertragungsgeschwindigkeit erfolgt automatisch, sobald der OZD Profi 12M... Telegramme empfängt. Die Umstellung ist von der Übertragungsgeschwindigkeit und der eingestellten Betriebsart abhängig und kann je OZD Profi 12M... bis zu mehreren Sekunden dauern.

Ist die Übertragungsgeschwindigkeit noch nicht erkannt, sind bei allen Ports die Ausgänge gesperrt. Ändert sich die Übertragungsgeschwindigkeit während des Betriebes, so erkennen die Repeater dies und konfigurieren sich neu.

Im Umschaltzeitpunkt können kurzzeitig Übertragungsstörungen auftreten.

■ Signalregenerierung

Die Repeater regenerieren die Signalform und Amplitude der empfangenen Daten. Dadurch ist es möglich, bis zu 122 OZD Profi 12M... zu kaskadieren (begrenzt durch den Adressraum bei PROFIBUS-Netzen).

■ Installationshilfe

Zum Überprüfen der LWL-Verbindungen während der Installation ist mindestens ein eingeschalteter aktiver Busteilnehmer erforderlich. Dieser Busteilnehmer dient als Quelle von Telegrammen. Nach dem Einschalten verhalten sich die OZD Profi 12M... passiv. Sie erkennen anhand der vom Busteilnehmer gesendeten Telegramme die Übertragungsgeschwindigkeit. Mithilfe der aufleuchtenden Port-LED ist eine optische Installationshilfe möglich.

1.2 Betriebsartenabhängige Funktionen

Die Betriebsart wird mit Schaltern auf der Repeater-Vorderseite eingestellt. Eine Einstellhilfe befindet sich auf dem Repeater-Seitenaufkleber. Der OZD Profi 12M... muss beim Umschalten der DIP-Schalter ausgeschaltet sein.

1.2.1 Segmentüberwachung des RS-485-Ports

Ist die Betriebsart „elektrischer Port mit Segmentüberwachung“ eingestellt, überwacht jeder Empfänger das an ihn angeschlossene RS-485-Bussegment auf fehlerhafte Telegramme beziehungsweise dauernde Netzbelegung. Treffen am Empfänger fehlerhafte Telegramme ein oder tritt eine Belegung über die maximal zulässige Sendezeit auf, wird die Weiterleitung der empfangenen Signale gesperrt, bis wieder fehlerfreie Telegramme empfangen werden oder für einen Zeitraum von einer Sekunde kein Signal empfangen wurde.

In der Betriebsart „Elektrischer Port ohne Segmentüberwachung“ findet keine Überwachung des angeschlossenen RS-485-Bussegments statt. Störungen vom elektrischen Segment wirken sich auf das gesamte Netz aus.

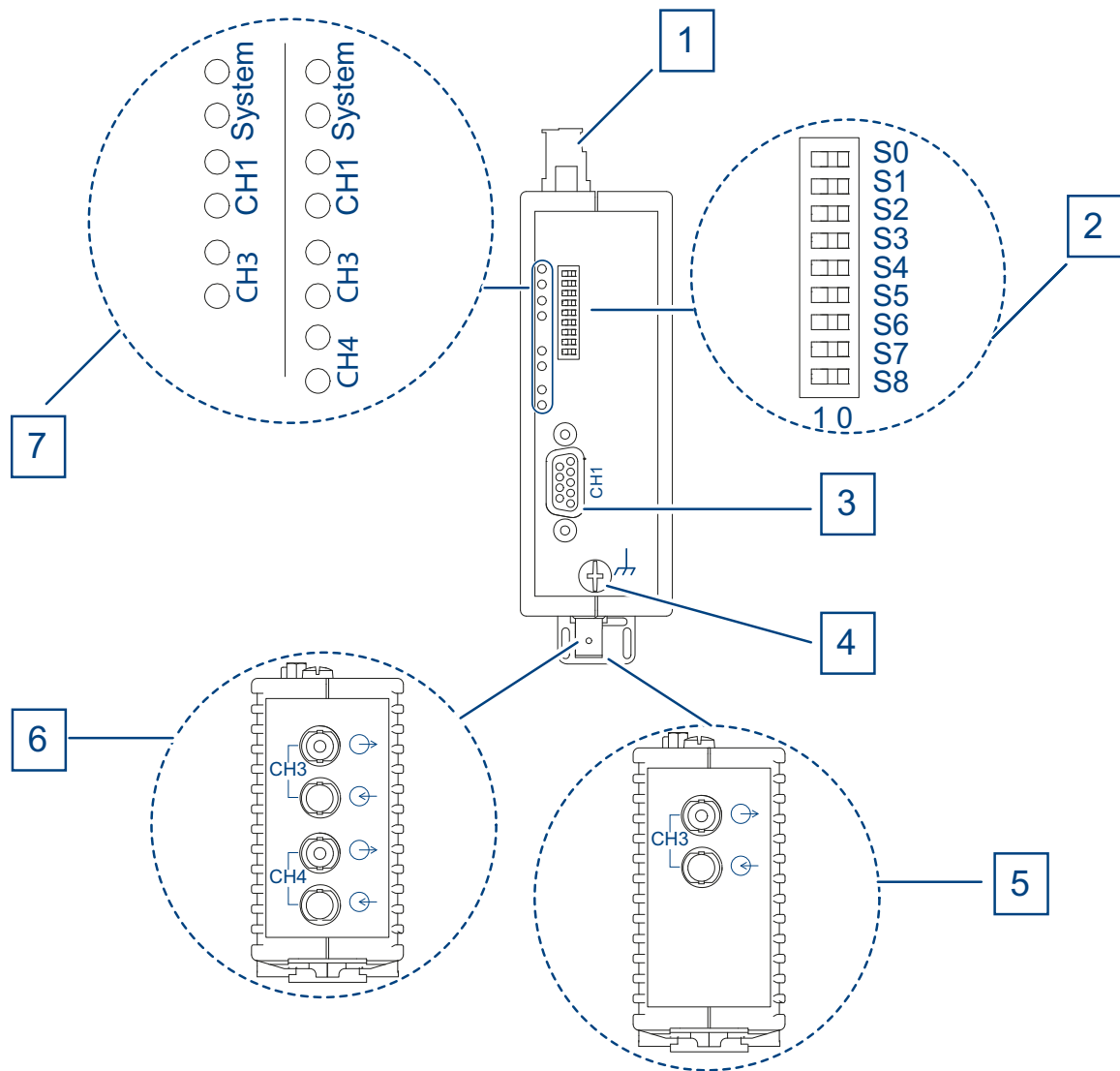
Die folgenden Funktionen stehen nur bei den optischen Ports zur Verfügung. Die Aktivierung der Funktionen ist von der eingestellten Betriebsart abhängig.

■ Leitungsüberwachung durch Echo

Die Repeater ermöglichen durch die Funktionen „Echo senden“, „Echo überwachen“ und „Echo unterdrücken“, die angeschlossenen optischen Strecken aktiv auf Unterbrechung der LWL-Leitung zu überwachen.

- **Echo senden**
Empfängt ein Repeater über einen beliebigen Port ein Telegramm, so wird dieses auf allen anderen Ports gesendet. Ist der Empfangsport ein optischer Port, sendet der Repeater das Telegramm auf dem zugehörigen optischen Sender wieder zurück.
- **Echo überwachen**
Sendet ein Repeater ein Telegramm, kein Echo, auf einen optischen Port, erwartet der Repeater ein Echo. Trifft das Echo nach einer festgelegten Zeit nicht ein, wird mit einer dem Port zugehörigen roten LED Echoüberwachungsfehler signalisiert.
- **Echo unterdrücken**
Ab Sendebeginn eines Telegramms ist der entsprechende Empfänger bis zum vollständigen Empfang des Echos von den restlichen Ports getrennt.
- **Segmentierung**
Tritt auf einem optischen Port ein Echoüberwachungsfehler oder eine Telegramm-Verfälschung auf, so geht der Repeater von einer Leitungsstörung aus und sperrt diesen Port für Nutzdaten. Dadurch wird das angeschlossene Feldbusteilnetz segmentiert (abgetrennt). Aufgrund dieser Segmentierung geht der Repeater auf der LWL-Gegenseite ebenfalls in Segmentierung. Beide an das segmentierte Feldbusteilnetz angeschlossene Repeater senden Prüftelegramme in den segmentierten Port. Durch diese regelmäßig zu empfangenden Prüftelegramme können beide Repeater den Zustand des Feldbusteilnetzes überprüfen. Die Segmentierung wird automatisch aufgehoben, sobald beide Repeater mithilfe der Prüftelegramme das segmentierte Feldbusteilnetz als ungestört erkennen. Werden in einem vorher aktiven Netz alle aktiven Busteilnehmer ausgeschaltet, so gehen die Repeater zyklisch in Segmentierung, um die LWL-Strecken zu den Nachbar-Repeatern zu überprüfen. Bei fehlendem Telegramm-Verkehr, aber intakten LWL-Strecken, blinken die Port-LEDs der optischen Ports zyklisch gelb auf.

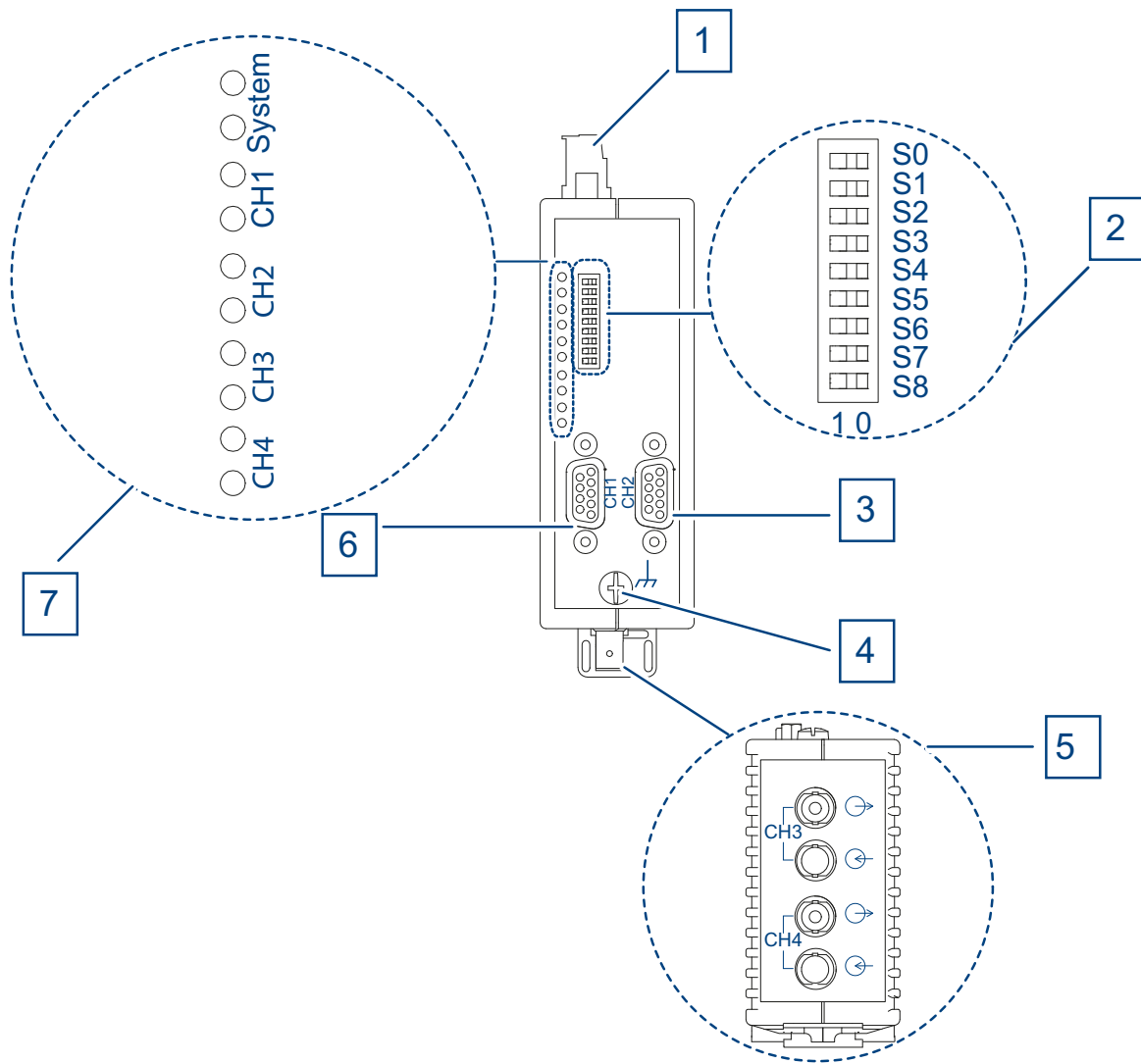
1.3 Geräteansichten



Vorderansicht am Beispiel der Gerätevarianten OZD Profi 12M...

- **G11/G11-1300**
- **G12/G12-1300/G12-EEC/G12-1300-EEC**
- **P11/P12**

1	8-poliger Klemmblock für Spannungsversorgung, Signalkontakt, Messausgang
2	8-poliger DIP-Schalter
3	CH1 - elektrischer Port
4	Erdungsschraube
5	CH3 - optischer Port (gilt ausschließlich für die Gerätevarianten OZD Profi 12M... G11, G11-1300, P11)
6	CH3, CH4 - optische Ports (gilt ausschließlich für die Gerätevarianten OZD Profi 12M... G12, G12-1300, G12 EEC, G12-1300 EEC, P12)
7	LED-Anzeigeelemente für Systemstatus und Port-Status

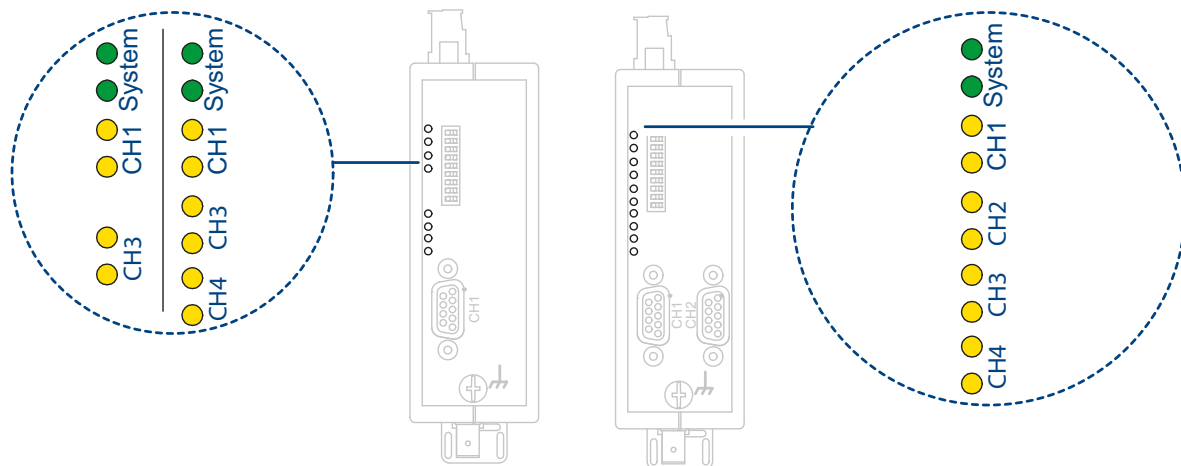


Vorderansicht am Beispiel der Gerätevarianten OZD Profi 12M...

- **G22/G22-1300/G22-EEC/G22-1300-EEC**
- **P22**

1	8-poliger Klemmblock für Spannungsversorgung, Signalkontakt, Messausgang
2	8-poliger DIP-Schalter
3	CH2 - elektrischer Port
4	Erdungsschraube
5	CH3, CH4 - optische Ports
6	CH1 - elektrischer Port
7	LED-Anzeigeelemente für Systemstatus und Port-Status

1.4 Anzeigeelemente



LED	Farbe		Bedeutung
System	grün	leuchtet	<ul style="list-style-type: none"> ▶ Die Übertragungsgeschwindigkeit wurde erkannt und die Spannungsversorgung ist in Ordnung ▶ Alle bestehenden Datenverbindungen wurden getrennt. Die LED leuchtet grün, bis der OZD Profi 12M... ausgeschaltet wird. <p>Signalkontakt: geschlossen</p>
rot	blinkt		<p>Übertragungsrate noch nicht erkannt</p> <ul style="list-style-type: none"> ▶ Kein sendender Busteilnehmer vorhanden ▶ Keine Verbindung zu einem Telegramme sendenden Partnermodul ▶ Sende- und Empfangs-LWL sind vertauscht angeschlossen. ▶ Übertragungsrate entspricht nicht Profibus-DP. ▶ Es ist nur ein einziger aktiver Busteilnehmer angeschlossen, der nur Token an sich selbst sendet. Nach Zuschalten eines zweiten Busteilnehmers muss die Anzeige umschalten (Token-Telegramme alleine reichen nicht zum Einstellen der Übertragungsrate aus). ▶ Das angeschlossene RS-485-Segment ist nur einseitig abgeschlossen. <p>Signalkontakt: geschlossen</p>
rot/grün	blinkt		<p>Übertragungsrate erkannt aber</p> <ul style="list-style-type: none"> ▶ Die Slotzeit des Netzes konnte noch nicht ermittelt werden (Netzparameter HSA zu niedrig eingestellt, kein sendender Busteilnehmer vorhanden) ▶ Ein optischer Port ist auf Mode „redundanter optischer Ring“ eingestellt, der zweite aber nicht (diese Betriebsart muss immer auf beiden optischen Ports eingestellt sein) ▶ Die Slotzeit des Netzes ist auf einen zu kleinen Wert eingestellt <p>Signalkontakt: geschlossen</p>
keine			<ul style="list-style-type: none"> ▶ Spannungsversorgung ausgefallen (Totalausfall). Bei redundanter Einspeisung Ausfall beider Versorgungsspannungen. ▶ Spannungsversorgung falsch angeschlossen ▶ Gerät defekt <p>Signalkontakt: offen</p>

LED	Farbe		Bedeutung
elektrische Ports	gelb	leuchtet	Auf der RS-485-Busleitung werden Signale empfangen. Signalkontakt: geschlossen
	rot	blinkt/leuchtet	Sporadische Störeinkopplungen durch <ul style="list-style-type: none"> ▶ Ungenügende Schirmung der RS-485-Busleitung ▶ Offene, d.h. nur einseitig am Repeater angeschlossene RS-485-Busleitung ▶ Nicht oder nur einseitig abgeschlossenes RS-485-Segment ▶ Ziehen/Stecken eines RS-485-Busterminals beziehungsweise Abschlusssteckers Signalkontakt: offen Dauerstörung durch <ul style="list-style-type: none"> ▶ Adern A und B der RS-485-Busleitung sind vertauscht angeschlossen ▶ Kurzschluss an der RS-485-Busleitung ▶ Sendezeitüberschreitung verursacht durch einen Busteilnehmer, der sich in einem an Port 1 (CH1) angeschlossenen Bussegment befindet Signalkontakt: offen <ul style="list-style-type: none"> ▶ Repeater und ein anderer über Port 1 (CH1) angeschlossener Busteilnehmer senden gleichzeitig (zum Beispiel wegen doppelter Adressvergabe oder zu klein eingestellter Slotzeit oder beim Aufheben der Segmentierung in der optischen Linie) ▶ RS-485-Treiber des Moduls ist defekt (zum Beispiel nach Blitzschlag) Signalkontakt: geschlossen
		keine	
Betriebsart: Linie mit LWL-Streckenüberwachung und redundanter optischer Ring			
optische Ports	gelb	leuchtet	Auf dem optischen Port werden PROFIBUS-Telegramme empfangen Signalkontakt: geschlossen
		blinkt	Übertragungsrate ist erkannt - LED „System“ leuchtet grün beziehungsweise blinkt rot/grün <ul style="list-style-type: none"> ▶ Kein sendender Busteilnehmer vorhanden (LWL-Verbindung ist in Ordnung) Signalkontakt: geschlossen

LED	Farbe	Bedeutung	
rot	leuchtet	<ul style="list-style-type: none"> ▶ Sende- und Empfangs-LWL sind vertauscht angeschlossen. ▶ Kein Partner-Repeater angeschlossen oder Partner-Repeater ist nicht eingeschaltet. ▶ Angeschlossener Partner-Repeater defekt ▶ Sendezeitüberschreitung des angeschlossenen Partnermoduls ▶ Unterbrechung einer LWL-Leitung ▶ LWL-Strecke zum Partner-Repeater länger als erlaubt ▶ Wackelkontakt an einem LWL-Stecker ▶ LWL-Faser im LWL-Stecker ist lose. ▶ Wenn beim redundanten optischen Ring auch nach Beseitigung einer LWL-Störung an beiden betroffenen OZD Profi die Port-LED weiterhin rot leuchtet, prüfen Sie, ob die beschriebene Einstellung des Parameters HSA erfüllt ist. <p>Signalkontakt: offen</p>	
rot/gelb	blinkt	<ul style="list-style-type: none"> ▶ Periodisch auftretender Fehler (siehe oben) ▶ Wackelkontakt an einem LWL-Stecker ▶ LWL-Faser im LWL-Stecker ist lose ▶ Es ist nur ein einziger aktiver Busteilnehmer angeschlossen, der nur Token an sich selbst sendet. Nach Zuschalten eines zweiten Teilnehmers darf keine Fehleranzeige mehr vorhanden sein. <p>Signalkontakt: offen</p>	
keine		<p>Übertragungsrate ist noch nicht erkannt – LED „System“ blinkt rot</p> <ul style="list-style-type: none"> ▶ Kein sendender Busteilnehmer vorhanden ▶ Sende- und Empfangs-LWL sind vertauscht angeschlossen ▶ Kein Partner-Repeater angeschlossen oder Partner-Repeater ist nicht eingeschaltet ▶ Angeschlossener Partner-Repeater defekt <p>Signalkontakt: offen</p> <p>Übertragungsrate ist erkannt - LED „System“ leuchtet grün</p> <ul style="list-style-type: none"> ▶ Wenn Betriebsart „redundanter optischer Ring“ eingestellt ist, arbeitet der optische Port als Standby-Port. Es liegt keine Betriebsstörung im OZD Profi 12M... oder auf dem LWL vor. ▶ Wenn eine der Betriebsarten „Linie mit LWL-Streckenüberwachung ...“ eingestellt ist, werden auf dem optischen Port keine PROFIBUS-Telegramme empfangen. Es liegt keine Betriebsstörung im OZD Profi 12M... oder auf dem LWL vor. <p>Signalkontakt: geschlossen</p>	
Betriebsart: Linie ohne LWL-Streckenüberwachung			
optische Ports	gelb	leuchtet	<p>Auf dem optischen Port werden Signale empfangen</p> <p>Signalkontakt: geschlossen</p>
	keine		<ul style="list-style-type: none"> ▶ Kein sendender Busteilnehmer vorhanden ▶ Sende- und Empfangs-LWL sind vertauscht angeschlossen ▶ Kein Partner-Repeater angeschlossen oder Partner-Repeater ist nicht eingeschaltet ▶ Angeschlossener Partner-Repeater defekt <p>Signalkontakt: geschlossen</p>

2 Netztopologien

Mit den OZD Profi 12M... sind folgende Netztopologien realisierbar:

- ▶ Punkt-zu-Punkt-Verbindung
- ▶ Linientopologie
- ▶ Sterntopologie
- ▶ Redundanter optischer Ring

Anmerkung:

- ▶ An die elektrische Schnittstelle des OZD Profi 12M... sind einzelne Endgeräte oder vollständige PROFIBUS-Segmente mit max. 31 Teilnehmern anschließbar.
- ▶ Verlegen Sie in stark EMV-gefährdeten Bereichen ausschließlich LWL, um EMV-Einwirkungen in das gesamte Netz auszuschließen.
- ▶ Optisch dürfen nur OZD Profi 12M... gleichen Typs miteinander verbunden werden: OZD Profi 12M P11 mit ... P12, OZD Profi 12M G11 mit... G12 und ...G12 EEC, OZD Profi 12M G11-1300 mit ... G12-1300 und ...G12-1300 EEC.
- ▶ Optische Ports, die über LWL miteinander verbunden sind, müssen die gleiche Betriebsart eingestellt haben.
- ▶ Ausschließlich über die RS-485-Schnittstelle sind Übergänge zwischen verschiedenen OZD Profi 12M...-Typen möglich.
- ▶ OZD Profi 12M G12 (-1300) EEC kann in den nachfolgend beschriebenen Netztopologien überall dort eingesetzt werden, wo auch ein OZD Profi 12M G12(-1300) eingesetzt werden kann.

2.1 Linientopologie

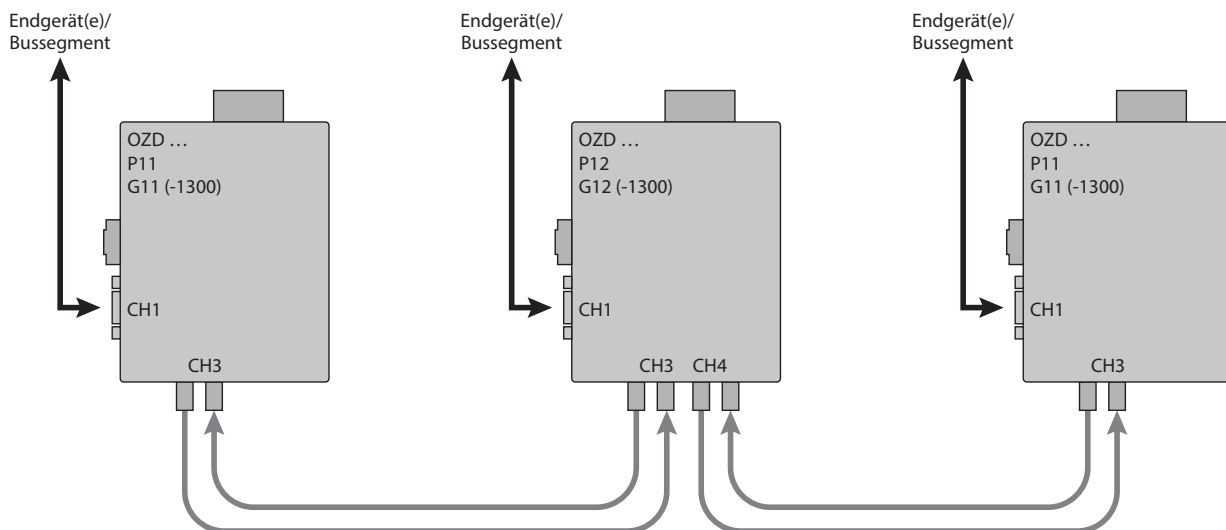


Abb. 1: Netzstruktur in optischer Linientopologie

In einer Linienstruktur sind die einzelnen OZD Profi 12M... durch zweifasrige LWL miteinander verbunden. Am Anfang und am Ende einer Linie genügen Repeater mit einem optischen Port, dazwischen sind Repeater mit zwei optischen Ports erforderlich.

Sind einzelne Punkt-zu-Punkt-Verbindungen aufzubauen, so kann dies mit zwei Repeatern mit jeweils einem optischen Port erfolgen.

Die Linientopologie kann mit und ohne LWL-Streckenüberwachung realisiert werden. Wenn innerhalb einer LWL-Linie beide Betriebsarten verwendet werden, bestimmt die Betriebsart „Linientopologie ohne LWL-Streckenüberwachung“ die Verfügbarkeit dieser LWL-Linie. In homogenen OZD Profi-Netzen wird empfohlen, die LWL-Streckenüberwachung zu nutzen (werkseitige Voreinstellung).

Beachten Sie für einen ordnungsgemäßen Betrieb bei der Netzprojektierung folgende Randbedingungen:

- ▶ Der in der PROFIBUS-Norm EN 50170 beschriebene Parameter $MIN T_{SDR}$ muss bei allen Endgeräten auf einen Wert ≥ 11 eingestellt sein. Dies ist bei Auftreten dauerhafter Kommunikationsstörungen zu überprüfen.
- ▶ Wählen Sie bei der Projektierung Ihres Netzes möglichst niedrige Busteilnehmeradressen, um im Störfall eventuell auftretende Master-Timeout-Zeiten klein zu halten.

2.1.1 Linientopologie mit LWL-Streckenüberwachung und Segmentierung

Verwenden Sie diese Betriebsart vorzugsweise, wenn ein gestörtes LWL-Segment vom restlichen Netz abgetrennt werden soll.

Überwachungsmechanismen	
Echo senden	ja
Echo überwachen	ja
Echo unterdrücken	ja
Monitor	ja
Segmentierung	ja

In dieser Betriebsart erfolgt eine Überwachung der einzelnen LWL-Strecken durch die beiden daran angeschlossenen Repeater.

Fällt ein Repeater aus oder bricht eine LWL-Faser oder werden Störungen auf der optischen Übertragungsstrecke festgestellt, wird die LWL-Strecke zwischen den beiden Fiberoptic Repeater unterbrochen (segmentiert).

Das PROFIBUS-Netz zerfällt in zwei Teilnetze, die jedes für sich funktionsfähig bleiben. Die Störung wird durch Umschalten der Port-LEDs auf rot und aktivieren der Signalkontakte der beiden an die gestörte LWL-Strecke angeschlossenen OZD Profi 12M... signalisiert. Die Segmentierung wird automatisch aufgehoben, sobald beide Repeater mithilfe von Prüftelegrammen das segmentierte Feldbusteilnetz als ungestört erkennen.

Beachten Sie, dass sich bei Netzen mit mehreren aktiven Busteilnehmern im Fehlerfall zwei logische Token-Ringe bilden. Bei jedem Zusammenschalten der beiden Teilnetze kann es daher kurzzeitig zu Netzstörungen aufgrund von Doppeltoken beziehungsweise Telegrammkollisionen kommen.

Anmerkung: Wenn am Anfang oder Ende einer Linie Repeater mit zwei optischen Ports eingesetzt werden, muss der nicht belegte optische Port in die Betriebsart „Linie ohne LWL-Streckenüberwachung“ geschaltet werden, damit er nicht zu einer LWL-Bruch-Signalisierung führt. Beachten Sie, dass nicht angeschlossene optische Ports immer mit Schutzkappen gegen Fremdlichteinfall und Verschmutzung geschützt werden müssen.

2.1.2 Linientopologie ohne LWL-Streckenüberwachung

Verwenden Sie diese Betriebsart, wenn Sie einen OZD Profi 12M... mit einer anderen LWL-Netzkomponente gemäß PROFIBUS-Richtlinie (optisch/elektrischer Umsetzer) verbinden, welche kein Telegramm-Echo sendet und kein Telegramm-Echo erwartet oder verträgt.

Überwachungsmechanismen	
Echo senden	nein
Echo überwachen	nein
Echo unterdrücken	nein
Monitor	nein
Segmentierung	nein

In dieser Betriebsart erfolgt keine Überwachung der einzelnen LWL-Strecken.

2.2 Sterntopologie

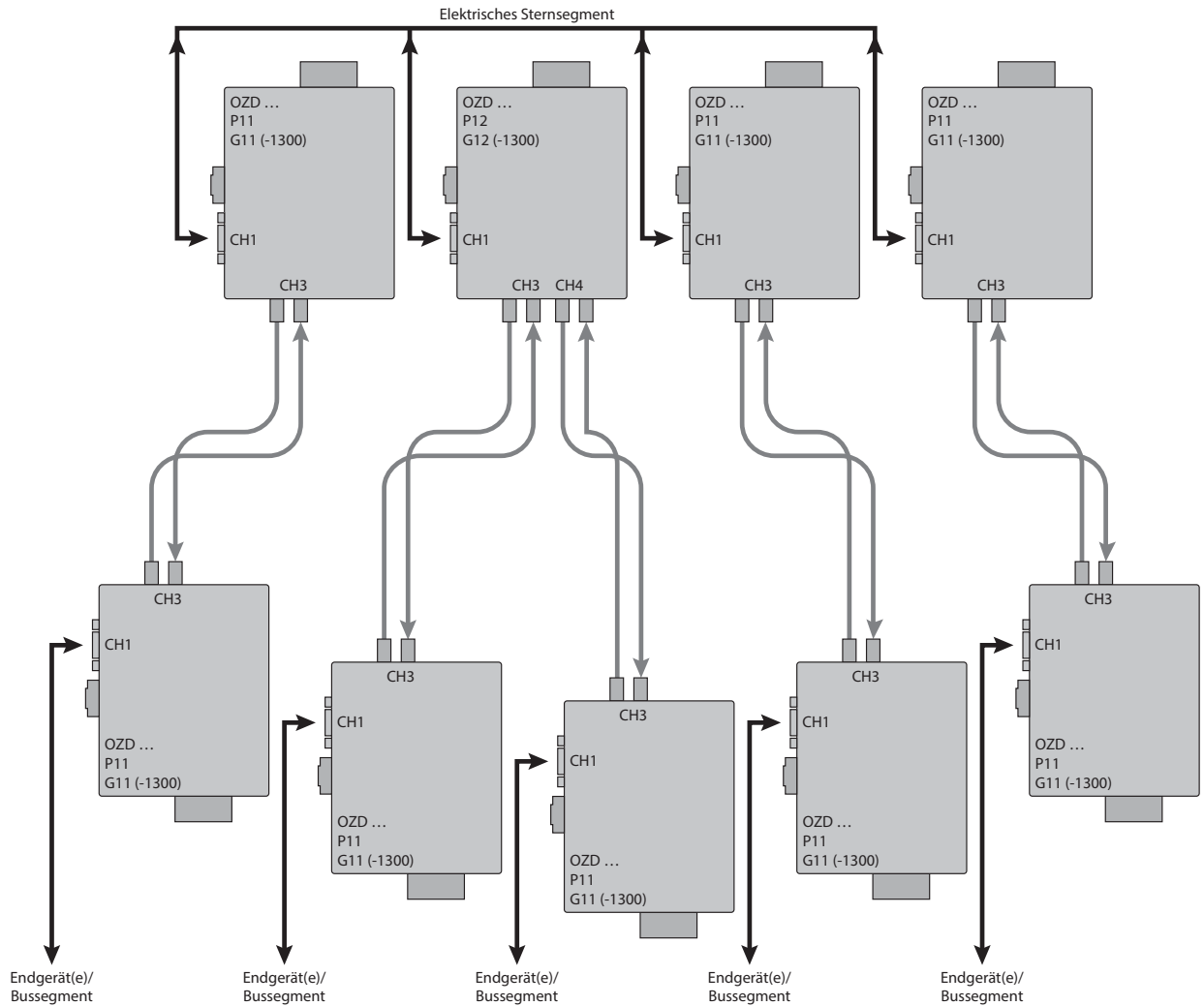


Abb. 2: Netzstruktur in optischer Sterntopologie

Mehrere Repeater sind zu einem aktiven PROFIBUS-Sternkoppler zusammengefasst. An diesen sind weitere Repeater über zweifasrige LWL-Leitungen angeschlossen. Die Repeater des Sternkopplers sind untereinander über den elektrischen Port verbunden (elektrisches Sternsegment). Über das elektrische Sternsegment können alle OZD Profi 12M...-Typen für verschiedene LWL-Arten (Plastik, PCF, Glas) miteinander kombiniert werden.

- ▶ Bei allen OZD Profi 12M..., die an das elektrische Sternsegment angeschlossen sind, muss CH1 in Mode „Monitor off“ (S0 = 1) geschaltet sein. Damit ist die Segmentierfunktion des RS-485-Ports bei diesen OZD Profi 12M... ausgeschaltet, um eine hohe Verfügbarkeit des elektrischen Sterns zu erhalten.
- ▶ Stellen Sie sicher, dass das elektrische Sternsegment sorgfältig verdrahtet ist. Halten Sie es in seiner Ausdehnung so kurz wie möglich, um Störeinkopplungen ins elektrische Sternsegment und von hier aus in das gesamte Netz zu vermeiden. Sie erreichen dies, indem Sie die OZD Profi 12M... im Sternsegment direkt nebeneinander auf einer Hutschiene anordnen.
- ▶ Schalten Sie an den beiden Enden des elektrischen Sternsegments die Abschlusswiderstände in den Busanschlusssteckern ein.
[Siehe „Elektrische Busleitungen anschließen“ auf Seite 53.](#)
- ▶ Schließen Sie möglichst keine Busteilnehmer an das elektrische Sternsegment an.
- ▶ Gilt ausschließlich für Gerätevarianten OZD Profi 12M x22:
Schließen Sie weitere Busteilnehmer an den zweiten elektrischen Port an.

Für den Aufbau eines aktiven PROFIBUS-Sternkopplers sind Repeater mit einem oder zwei optischen Ports einsetzbar. Für den Anschluss eines Endgerätes oder eines RS-485-Bussegmentes an den aktiven Sternkoppler genügen Repeater mit einem optischen Port. Bei eingeschalteter Streckenüberwachung auf den optischen Ports ist eine Überwachung der LWL-Strecken durch die jeweils angeschlossenen OZD Profi 12M... gegeben.

Anmerkung: Nicht belegte optische Ports, die z. B. für spätere Erweiterungen vorgesehen werden, führen bei eingeschalteter Streckenüberwachung zu einer LWL-Bruch-Signalisierung. Diese Fehlermeldung können Sie verhindern, indem Sie nicht belegte Ports in die Betriebsart „Linie ohne LWL-Streckenüberwachung“ schalten. Beachten Sie, dass nicht angeschlossene optische Ports immer mit Schutzkappen gegen Fremdlichteinfall und Verschmutzung geschützt werden müssen.

2.3 Redundanter Ring

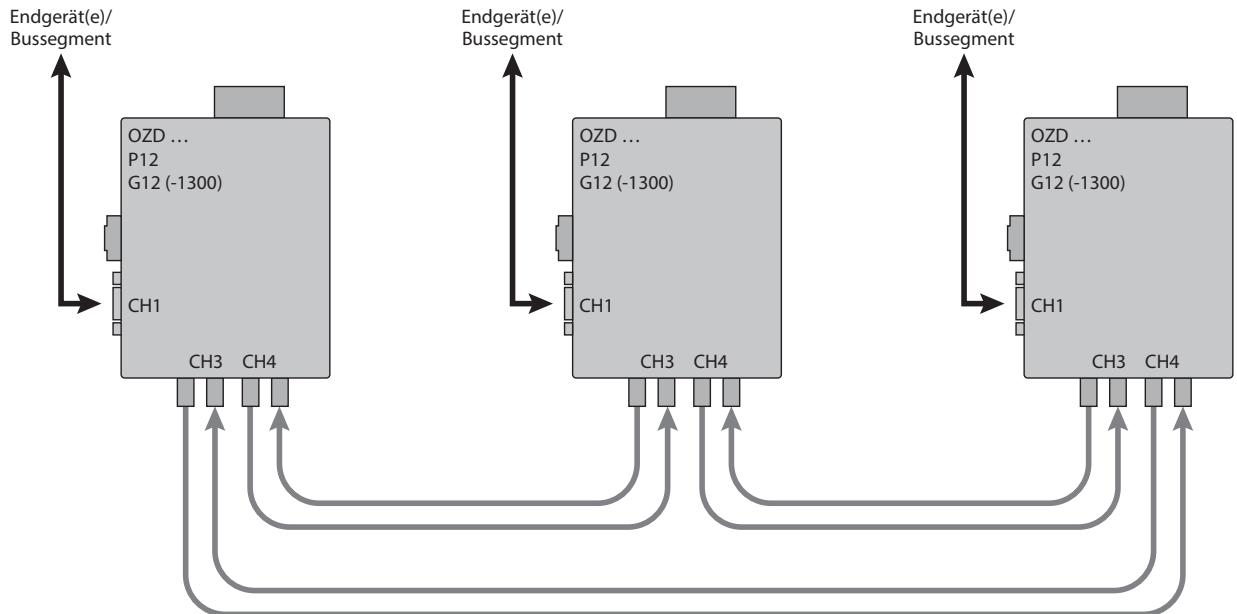


Abb. 3: Netzstruktur in redundanter optischer Ringtopologie

Diese Netztopologie stellt eine Sonderform der Linientopologie dar. Durch „Schließen“ der optischen Linie wird eine hohe Betriebssicherheit des Netzes erzielt. Ein redundanter optischer Ring ist nur mit Repeatern mit zwei optischen Ports gleicher Faser realisierbar.

Überwachungsmechanismen	
Echo senden	ja
Echo überwachen	ja
Echo unterdrücken	ja
Monitor	ja
Segmentierung	ja

Die Unterbrechung einer oder beider LWL-Fasern zwischen zwei Repeatern wird von den OZD Profi 12M... erkannt und der Ring wird zu einer optischen Linie.

Fällt ein Repeater aus, so sind nur die an diesem Repeater angeschlossenen Endgeräte oder das RS-485-Segment vom Ring abgekoppelt. Das übrige Netz selbst bleibt als Linie funktionsfähig. Die Fehlermeldung erfolgt durch die LED der beiden an die gestörte LWL-Strecke angeschlossenen OZD Profi 12M... und durch deren Signalkontakt. Die Segmentierung wird automatisch aufgehoben, sobald beide Repeater mithilfe von Prüftelegrammen das segmentierte Feldbusteilnetz als ungestört erkennen. Die Linie schließt sich wieder zu einem Ring.

Beachten Sie für einen ordnungsgemäßen Betrieb folgende Randbedingungen:

- ▶ Die Betriebsart „redundanter optischer Ring“ muss an beiden optischen Ports aller OZD Profi 12M... eingestellt sein.
- ▶ Alle Repeater im Verlauf eines Ringes müssen über LWL-Leitungen miteinander verbunden sein. Im Verlauf des Ringes darf sich keine RS-485-Busleitung befinden.
- ▶ Der in der PROFIBUS-Norm EN 50170 beschriebene Parameter $MIN T_{SDR}$ muss bei allen Endgeräten auf einen Wert ≥ 11 eingestellt sein. Dies ist bei Auftreten dauerhafter Kommunikationsstörungen zu überprüfen.
- ▶ Wählen Sie bei der Projektierung Ihres Netzes möglichst niedrige Busteilnehmeradressen, um im Störfall eventuell auftretende Master-Timeout-Zeiten klein zu halten.
- ▶ Tritt ein Redundanzfall ein (z. B. Leitungsbruch), entsteht eine Schaltzeit, während der eine korrekte Datenübertragung nicht möglich ist. Um für die Anwendung eine stoßfreie Überbrückung zu gewährleisten, wird empfohlen die Telegrammwiederholanzahl (Retry) beim PROFIBUS-Master auf mindestens 3 einzustellen.
- ▶ Um nach Beseitigung der Störung ein stoßfreies Zurückschalten der optischen Linie zum optischen Ring sicherzustellen, darf sich zu diesem Zeitpunkt kein Telegramm im Netz befinden. Dieser Zustand tritt auf, wenn ein Master ein Gerät anspricht, dessen Adresse zwar projektiert ist, das aber tatsächlich nicht vorhanden ist.

Der Master versucht, zyklisch dieses Gerät anzusprechen und wartet maximal bis zum Ablauf der projektierten Slotzeit auf eine Antwort („GAP-Abfrage“). Der OZD Profi 12M... erkennt diesen Zustand und schließt die optische Linie in der Mitte dieser Abfragesequenz zum optischen Ring. Daraus ergeben sich zwei Projektieranforderungen für den redundanten optischen Ring:

- Der Wert des Parameters HSA (Highest Station Address) muss bei allen Endgeräten so eingestellt sein, dass zwischen der Busadresse 0 und dem Wert HSA mindestens eine Adresse im Netz nicht durch einen Busteilnehmer belegt ist, also mindestens eine Adresslücke vorhanden ist. Sie können diese Adresslücke auch einfach dadurch erhalten, indem sie den Wert des Parameters HSA um mindestens Eins größer einstellen als die höchste im Netz vorkommende Teilnehmer-Busadresse.

Anmerkung: Wenn diese Vorgabe nicht mehr erfüllt ist, wird sich nach einer Segmentierung die optische Linie nicht mehr zum redundanten optischen Ring schließen. Die Störmeldung (LED und Signalkontakt) bei den betroffenen OZD Profi 12M... wird dann auch nach Beseitigung der Störung nicht zurückgenommen.

- Die Slotzeit muss etwa auf den doppelten Wert eingestellt werden als bei einem nicht redundanten Netz. Wie eine Einstellungsänderung vorgenommen wird, ist den Herstellerunterlagen zum Endgerät beziehungsweise zur Projektier-Software zu entnehmen.

3 Aufbaurichtlinien

3.1 Elektromagnetische Verträglichkeit (EMV)

Die Elektromagnetische Verträglichkeit (EMV) umfasst alle Fragen der elektrischen, magnetischen und elektromagnetischen Ein- und Abstrahleffekte. Um Störbeeinflussungen in elektrischen Anlagen zu vermeiden, müssen diese Effekte auf ein Mindestmaß begrenzt werden. Zu den Begrenzungsmaßnahmen gehören wesentlich der konstruktive Aufbau und der fachgerechte Anschluss von Busleitungen sowie die Entstörung von geschalteten Induktivitäten.

3.2 Entstörung von geschalteten Induktivitäten

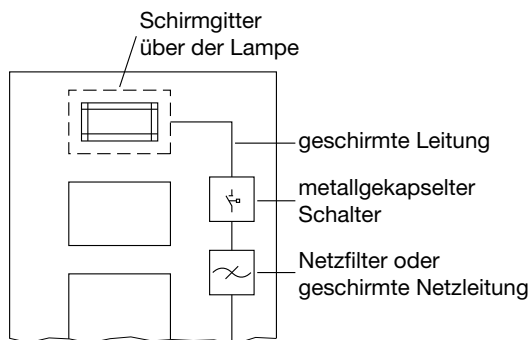


Abb. 4: Maßnahmen zur Entstörung von Leuchtstofflampen im Schrank

3.2.1 Geschaltete Induktivitäten mit Löschgliedern beschalten

Das Schalten von Induktivitäten, beispielsweise in Relais und Lüftern, erzeugt Störspannungen, deren Höhe ein Vielfaches der geschalteten Versorgungsspannung beträgt. Diese Störspannungen können elektronische Geräte beeinflussen. Die Störspannungen von Induktivitäten müssen an der Emmissionsquelle durch Beschalten mit Löschgliedern (Dioden- oder RC-Beschaltung) begrenzt werden. Verwenden Sie nur Entstörmittel, die für die von Ihnen verwendeten Relais beziehungsweise Lüfter vorgesehen sind.

3.2.2 Schrankbeleuchtung

- Verwenden Sie für die Schrankbeleuchtung Glühlampen, zum Beispiel LINESTRA-Lampen.
- Vermeiden Sie den Einsatz von Leuchtstofflampen, weil diese Lampen Störfelder erzeugen. Wenn auf Leuchtstofflampen nicht verzichtet werden kann, sind die in Abbildung 4 gezeigten Maßnahmen zu treffen.

3.3 Räumliche Anordnung von Geräten und Leitungen

3.3.1 Störbeeinflussung durch Abstand reduzieren

Eine ebenso einfache wie wirksame Möglichkeit zur Reduzierung von Störbeeinflussungen besteht in der räumlichen Trennung von störenden und gestörten Geräten beziehungsweise Leitungen. Induktive und kapazitive Störeinkopplungen nehmen im Quadrat des Abstandes der beteiligten Elemente ab. Das heißt, eine Verdoppelung des Abstandes reduziert die Störauswirkung um den Faktor 4. Werden Anordnungsgesichtspunkte bereits in der Planungsphase eines Gebäudes beziehungsweise des Schaltschranks berücksichtigt, lassen sie sich im Allgemeinen sehr kostengünstig realisieren.

Anmerkung: Zwischen einem OZD Profi 12M... und einem leistungsschaltenden Element (zum Beispiel Schütz, Relais, Temperaturregler, Schalter, usw.) ist ein Mindestabstand von 15 cm einzuhalten. Dieser Mindestabstand ist zwischen den Außenkanten der Komponenten zu messen und in allen Richtungen um einen OZD Profi 12M... einzuhalten. Die Stromversorgungsleitungen (24 V DC und m/0 V) des OZD Profi 12M... dürfen nicht zusammen mit leistungsführenden Leitungen (Lastkreisen) im selben Kabelkanal verlegt werden. Die Leitungen (24 V DC und m/0 V) sollten miteinander verdrillt werden.

3.3.2 Normenempfehlungen zur räumlichen Anordnung von Geräten und Leitungen

Empfehlungen zur räumlichen Anordnung von Geräten und Leitungen mit dem Ziel, eine möglichst geringe gegenseitige Beeinflussung zu gewährleisten, enthält EN 50174–2.

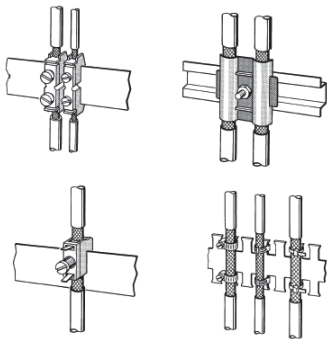
3.3.3 Umgang mit Busleitungsschirmen

Beachten Sie die folgenden Maßnahmen bei der Schirmung von Leitungen:

- Verwenden Sie durchgängig geschirmte PROFIBUS-Leitungen. Die Schirme dieser Leitungen müssen eine ausreichende Deckungsdichte des Schirmes aufweisen, um die gesetzlichen Anforderungen an die Störabstrahlung und -einstrahlung zu erfüllen.
- Legen Sie die Schirme von Busleitungen immer beidseitig auf. Nur durch den beidseitigen Anschluss der Schirme erreichen Sie die gesetzlichen Anforderungen an die Störabstrahlung und -einstrahlung Ihrer Anlage (CE-Zeichen).
- Befestigen Sie den Schirm der Busleitung am Steckergehäuse oder an den dafür vorgesehenen Kabelschellen.
- Bei stationärem Betrieb ist es empfehlenswert, die geschirmte Leitung unterbrechungsfrei abzuisolieren und auf die Schirm-/Schutzleiterschiene aufzulegen.

Anmerkung: Bei Potentialdifferenzen zwischen den Erdungspunkten kann über den beidseitig angeschlossenen Schirm ein unzulässig hoher Ausgleichsstrom fließen. Trennen Sie zur Behebung des Problems auf keinen Fall den Schirm der Busleitung auf. Folgende Lösung ist zulässig: Verlegen Sie parallel zur Busleitung eine zusätzliche Potentialausgleichsleitung, die den Schirmstrom übernimmt.

3.3.4 Ausführung von Schirmanschlüssen



Führen Sie die folgenden Handlungsschritte durch:

- Befestigen Sie die Schirmgeflechte mit Kabelschellen aus Metall.
- Die Schellen müssen den Schirm großflächig umschließen und guten Kontakt ausüben.
- Kontaktieren Sie die PROFIBUS-Leitungen ausschließlich über den Kupfergeflechtschirm, nicht über den Al-Folienschirm. Der Folienschirm ist zur Erhöhung der Reißfestigkeit einseitig auf eine Kunststoffolie aufgebracht und damit nichtleitend.
- Die Schirme aller Leitungen, die von außen in einen Schrank führen, müssen am Eintrittsort in die Schrankhülle abgefangen und großflächig mit der Schrankerde kontaktiert werden.
- Beim Entfernen der Leitungsmäntel ist darauf zu achten, dass der Geflechtschirm der Leitungen nicht verletzt wird. Ideal für eine gute Kontaktierung von Erdungselementen miteinander sind verzinnte oder galvanisch stabilisierte Oberflächen. Bei verzinkten Oberflächen müssen die erforderlichen Kontakte durch eine geeignete Verschraubung sichergestellt werden. Lackierte Oberflächen an den Kontaktstellen sind ungeeignet.
- Schirmabfangungen/-kontaktierungen dürfen nicht als Zugentlastung verwendet werden. Der Kontakt zur Schirmschiene könnte sich verschlechtern oder abreißen.

3.4 Leitungsverlegung innerhalb von Gebäuden

- **Leitungsführung innerhalb eines Schrankes**
Beim Schrankeinbau eines Repeaters muss der Leitungsschirm der angeschlossenen Busleitung möglichst nahe nach der Kabeldurchführung mit einer Schirmschiene über Kabelschellen verbunden werden. Der Schirm muss bis zum Feldgerät weitergeführt und dort (gemäß Herstellerangaben) angeschlossen werden.
- **Leitungsführung außerhalb von Schränken**
PROFIBUS-Leitungen und Leitungen für Gleich- und Wechselspannung > 400 V (ungeschirmt), explosionsgefährdete Bereiche und Telefon sind auf getrennten Kabelbahnen mit mindestens 10 cm Abstand zu verlegen. Als Leitungsschacht sollten nur leitfähige Leitungsschächte verwendet werden, die regelmäßig mit der Funktionserde verbunden sind. Die erlaubten mechanischen Beanspruchungen der Buskabel sind hierbei zu beachten. Bei extremer Störbeeinflussung ist zusätzlich das Buskabel in einem Stahlrohr oder einem dichten Blechkanal zu verlegen. Das Rohr oder der Kanal ist dann regelmäßig zu erden und gegen Korrosion zu schützen.

■ Potentialausgleich und Schirmung

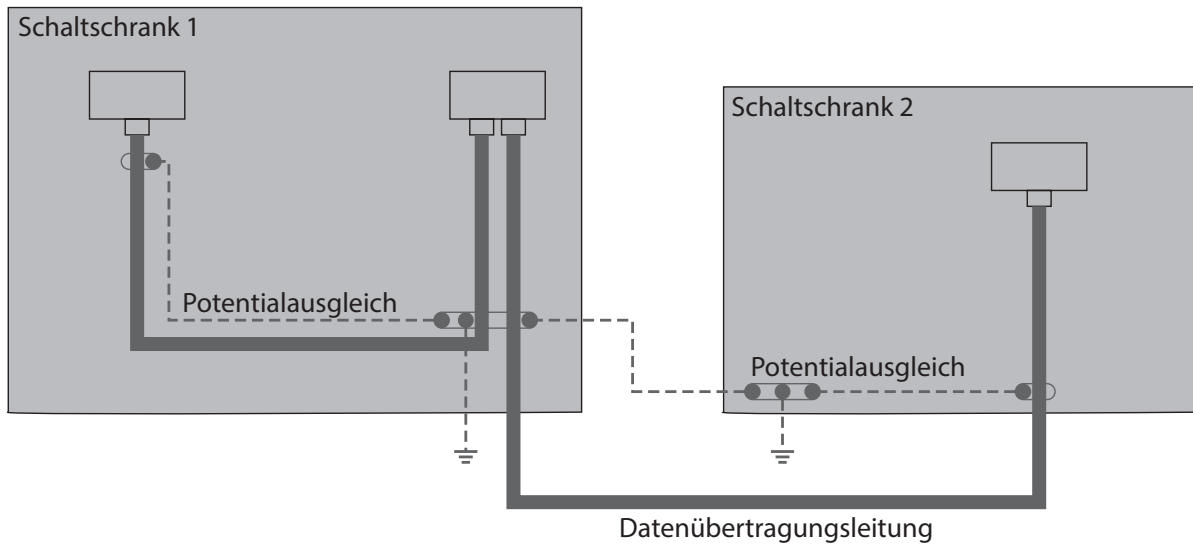


Abb. 5: Leitungsverlegung innerhalb von Gebäuden

Prinzipiell ist der Leitungsschirm beidseitig aufzulegen. Als Abhilfe bei Problemfällen ist der Einsatz von Lichtwellenleitern zu favorisieren. Ist dies nicht möglich, ist eine niederohmige Potentialausgleichsleitung zu verlegen. Dies kann zum Beispiel sein, bei Anlagen mit großer Ausdehnung, Anlagen mit unterschiedlicher Spannungseinspeisung oder gebäudeübergreifender Vernetzung. Ist eine dieser Gegebenheiten vorhanden, ist bei der Verlegung des Potentialausgleichssystems Folgendes zu beachten:

- ▶ Der Störstromkreis muss geschlossen sein.
- ▶ Die Anlagenteile müssen möglichst oft mit dem Potentialausgleichssystem/Funktionserde leitend verbunden sein. Elektrisch leitende Rohre, Maschinenteile oder Trägerkonstruktionen sollten in jedem Fall in das Potentialausgleichssystem integriert sein. Um eine Langzeitstabilität zu erreichen, müssen Korrosionen durch entsprechende Schutzmaßnahmen verhindert werden.
- ▶ Der Potentialausgleichsleiter ist gegen Korrosion zu schützen.
- ▶ Der Querschnitt der Potentialausgleichsleitung ist an den maximal fließenden Ausgleichsstrom anzupassen.

Die Verlegung einer Potentialausgleichsleitung hat bei Datenübertragungen generell eine besonders hohe Bedeutung. Die Potentialausgleichsleitung ist möglichst parallel zur Datenleitung und so nahe wie möglich (am besten im gleichen Kunststoffrohr) an der Datenleitung zu verlegen. Der Schirm darf in keinem Fall als Ausgleichsleitung dienen. Der Potentialausgleichsleiter sollte feindrahtig ausgeführt werden, damit er aufgrund der großen Oberfläche auch bei hochfrequenten Störströmen wirksam ist.

3.5 Leitungsverlegung außerhalb von Gebäuden

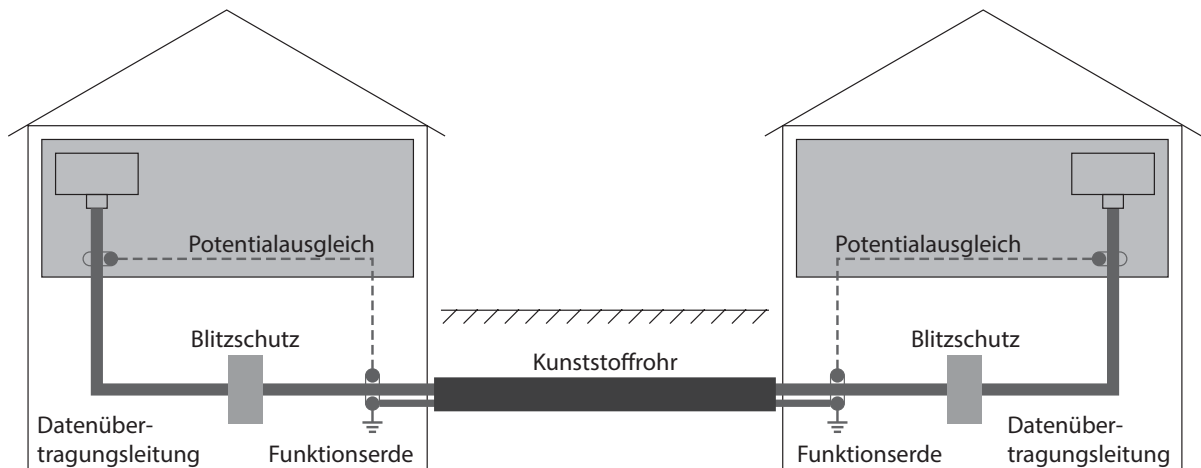


Abb. 6: Leitungsverlegung außerhalb von Gebäuden

Voraussetzungen:

- Verwenden Sie für die Verlegung eines Buskabels in Außenanlagen vorzugsweise Lichtwellenleiterkabel.
- Verwenden Sie für die gebäudeübergreifende Verlegung im Erdreich spezielle LWL-Kabel. Ist dies nicht möglich, sind Kupferkabel zu verwenden, die für Erdverlegung geeignet sind.
- Berücksichtigen Sie den Temperaturbereich des verwendeten Kabels.

Es gelten die gleichen Empfehlungen für die Leitungsverlegung außerhalb von Gebäuden wie in geschlossenen Gebäuden. Zusätzlich sollten die Leitungen zum Schutz gegen mechanische Beschädigungen in einem geeigneten Kunststoffrohr verlegt werden.

Der Übergang von Außenanlagen zu Innenanlagen erfolgt stets über einen Zwischenklemmkasten. Er hat die Aufgabe, den Übergang von Erdverlegungskabel auf Standardbuskabel zu gewährleisten. Die Blitzschutzgeräte (zumindest der Grobschutz) sind direkt am Gebäudeeintritt zu installieren. Weiterhin enthält er die entsprechende Schutzschaltung mit Überspannungsschutz (Blitzschutz).

4 Installation

Die Geräte sind für die Praxis in der rauen industriellen Umgebung entwickelt.

Hirschmann liefert das Gerät in betriebsbereitem Zustand aus.

Um das Gerät zu installieren, führen Sie die folgenden Handlungsschritte durch:

- ▶ [Paketinhalt prüfen](#)
- ▶ [Gerät montieren](#)
- ▶ [Kompatibilität einstellen](#)
- ▶ [Optische Busleitungen anschließen](#)
- ▶ [Elektrische Busleitungen anschließen](#)
- ▶ [Funktionserde und Busleitungsschirm anschließen](#)
- ▶ [Spannungsversorgung anschließen](#)
- ▶ [Signalkontakt anschließen \(optional\)](#)
- ▶ [Analoge Spannungsausgänge anschließen \(optional\)](#)

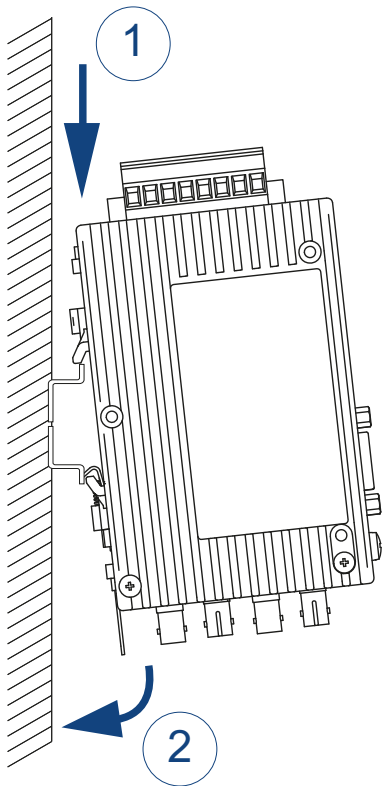
4.1 Paketinhalt prüfen

Führen Sie die folgenden Handlungsschritte durch:

- Überprüfen Sie, ob das Paket alle unter „[Lieferumfang](#)“ auf [Seite 68](#) genannten Positionen enthält.
- Überprüfen Sie die Einzelteile auf Transportschäden.

4.2 Gerät montieren

4.2.1 Auf die Hutschiene montieren



Anmerkung: Das Gerät ist für die Montage auf eine 35-mm-Hutschiene nach DIN EN 60715 vorbereitet.

Voraussetzungen:

- Wählen Sie den Montageort so, dass die in den technischen Daten angegebenen klimatischen Grenzwerte eingehalten werden.
[Siehe „Technische Daten“ auf Seite 63.](#)
- Achten Sie auf genügend Raum zum Anschluss der Bus- und Versorgungsleitungen.
- Schließen Sie zur leichteren Montage der LWL-Kabel diese vor der Montage der Repeater an.

Führen Sie die folgenden Handlungsschritte durch:

- Hängen Sie die obere Rastführung des Gerätes in die Hutschiene ein.
- Drücken Sie das Gerät nach unten und gegen die Hutschiene.

4.3 Kompatibilität einstellen

Anmerkung: Mit dem DIP-Schalter S8 am OZD Profi 12M...^a schalten Sie die Funktionskompatibilität ein- oder aus.

- ▶ Beim Mischbetrieb von **OZD Profi 12M...**^b mit **OZD Profi PRO** oder mit Vorgänger-OZD Profi 12M...^c muss die Funktionskompatibilität ausgeschaltet sein (S8 = 0). Die Geräte sind direkt kompatibel.
- ▶ Beim Mischbetrieb von **OZD Profi 12M...**^d mit den **OZD Profi G3a, ... G4a, ... G3a-1300, ... G4a-1300, ... P3a, ... P4a** muss die Funktionskompatibilität eingeschaltet sein (S8 = 1).
Schalten Sie den DIP-Schalter S8 nur dann in Stellung 1, wenn der **OZD Profi 12M...**^e als Ersatz- oder Erweiterungsgerät in bestehende Netze mit diesen Geräten eingesetzt wird und eine direkte optische Verbindung hergestellt werden soll. Die DIP-Schalter-Belegung entnehmen Sie der [Tabelle 4 auf Seite 47](#) und der [Tabelle 5 auf Seite 47](#).

- a. Gerätevarianten mit 1 elektrischen Port oder mit 2 elektrischen Ports (CH1, CH2), DIP-Schalter-Belegung: S0 ... S8
- b. Gerätevarianten mit 1 elektrischen Port oder mit 2 elektrischen Ports (CH1, CH2), DIP-Schalter-Belegung: S0 ... S8
- c. Gerätevarianten mit 1 elektrischen Port (CH1), DIP-Schalter-Belegung: S0 ... S7
- d. Gerätevarianten mit 1 elektrischen Port oder mit 2 elektrischen Ports (CH1, CH2), DIP-Schalter-Belegung: S0 ... S8
- e. Gerätevarianten mit 1 elektrischen Port oder mit 2 elektrischen Ports (CH1, CH2), DIP-Schalter-Belegung: S0 ... S8

OZD Profi G3a... / G4a...			OZD Profi 12M... ^a	
Bedeutung der DIP-Schalter-Belegung	DIP-Schalter	Funktion	DIP-Schalter	Funktion
S1 - Mode	S1 = 0	Mode 0	S2 = 0	Mode 0
	S1 = 1	Mode 1	S2 = 1	Mode 1
S2 - Redundanz-Funktion	S2 = 0	OFF	S3 = 0	OFF
	S2 = 1	ON	S3 = 1	ON
S3 - Terminierung	S3 = 0	CH2 nicht terminiert	–	nicht relevant (Terminierung extern)
	S3 = 1	CH2 terminiert		
S4 - Terminierung	S4 = 0	CH2 nicht terminiert	–	nicht relevant (Terminierung extern)
	S4 = 1	CH2 terminiert		
S5 - optisches Power/Distanz	S5 = 0	Netzausdehnung: Standard	S4 = 0	Netzausdehnung: Standard
	S5 = 1	Netzausdehnung: Extended	S4 = 1	Netzausdehnung: Extended
S6 - optisches Power	S6 = 0	ohne Funktion	–	-
	S6 = 1	ohne Funktion	–	-
			S8 = 1	Kompatibilität ON
			S0, S5 = 0	ohne Funktion
			S6, S7 = 0	in Stellung = 0

Tab. 4: DIP-Schalter-Belegung von OZD Profi 12M... bei S8 = 1 als Ersatz- oder Erweiterungsgerät für OZD Profi G3a, ...G4a, ...G3a-1300 und ...G4a-1300.

a. Gerätevarianten mit 1 elektrischen Port oder mit 2 elektrischen Ports (CH1, CH2)

OZD Profi P3a... / P4a...			OZD Profi 12M... ^a	
Bedeutung der DIP-Schalter-Belegung	DIP-Schalter	Funktion	DIP-Schalter	Funktion
S1 - Mode	S1 = 0	Mode 0	S2 = 0	Mode 0
	S1 = 1	Mode 1	S2 = 1	Mode 1

Tab. 5: DIP-Schalter-Belegung von OZD Profi 12M... bei S8 = 1 als Ersatz- oder Erweiterungsgerät für OZD Profi P3a, ...P4a, ...P3a-1300 und ...P4a-1300.

OZD Profi P3a... / P4a...			OZD Profi 12M... ^a	
S2 - Redundanz-Funktion	S2 = 0	OFF	S3 = 0	OFF
	S2 = 1	ON	S3 = 1	ON
S3 - Terminierung	S3 = 0	CH2 nicht terminiert	–	nicht relevant (Terminierung extern)
	S3 = 1	CH2 terminiert		
S4 - Terminierung	S4 = 0	CH2 nicht terminiert	–	nicht relevant (Terminierung extern)
	S4 = 1	CH2 terminiert		
S5 - optisches Power/Dis- tanz	S5 = 0	CH3 - optisches Power: Stan- dard	S6 = 0	CH2 - optisches Power: Standard
	S5 = 1	CH3 - optisches Power: High	S6 = 1	CH2 - optisches Power: High
S6 - optisches Power	S6 = 0	CH4 - optisches Power: Stan- dard	S7 = 0	CH3 - optisches Power: Standard
	S6 = 1	CH4 - optisches Power: High	S7 = 1	CH3 - optisches Power: High
	S8 = 1	Kompatibilität ON		
S0, S1, S4 = 0	ohne Funktion			
S5 = 0	In Stellung 0			

Tab. 5: *DIP-Schalter-Belegung von OZD Profi 12M... bei S8 = 1 als Ersatz- oder Erweiterungsgerät für OZD Profi P3a, ...P4a, ...P3a-1300 und ...P4a-1300.*

a. Gerätevarianten mit 1 elektrischen Port oder mit 2 elektrischen Ports (CH1, CH2)

4.4 Betriebsart und Sendeleistung einstellen

Anmerkung:

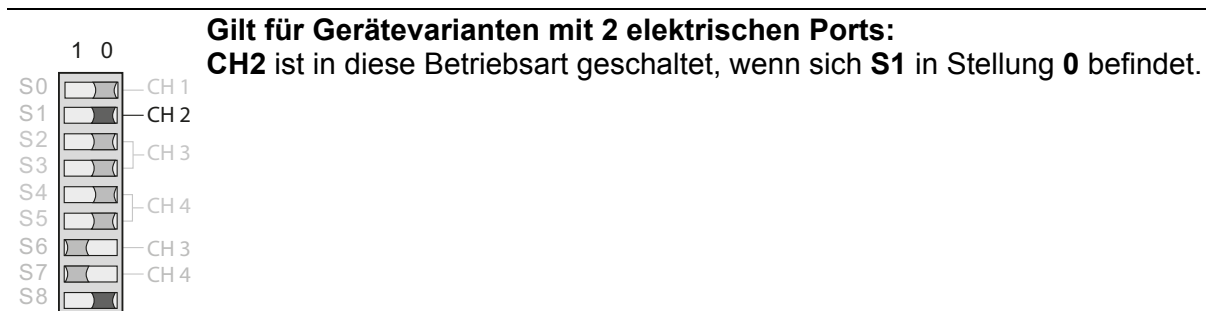
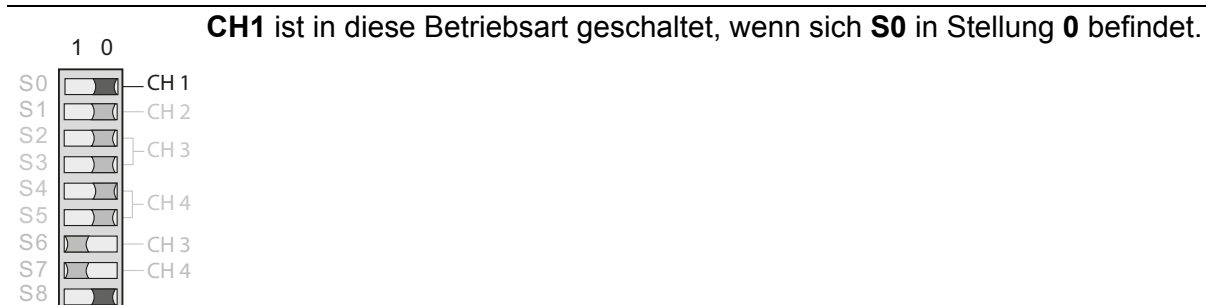
- ▶ Bei OZD Profi 12M... mit 1 elektrischen Schnittstelle hat S1 keine Funktion.
- ▶ Bei OZD Profi 12M... mit 1 optischen Schnittstelle hat S7 keine Funktion.

Die folgenden Angaben gelten ausschließlich für die Defaultstellung von S8 (S8 = 0).

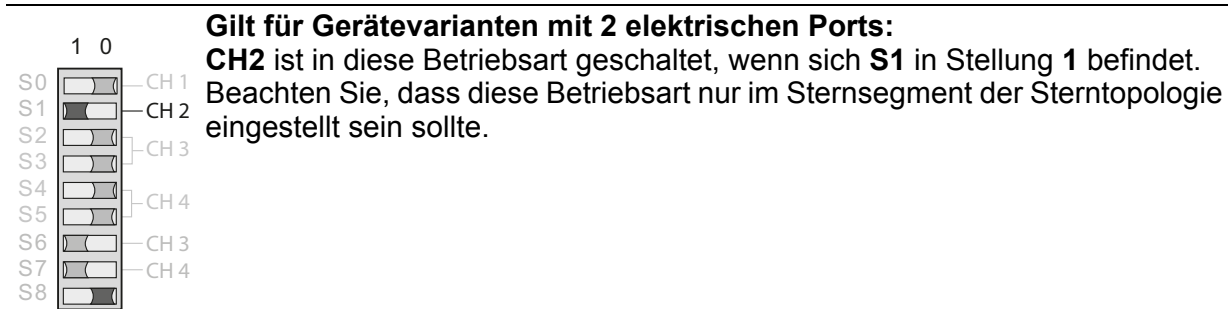
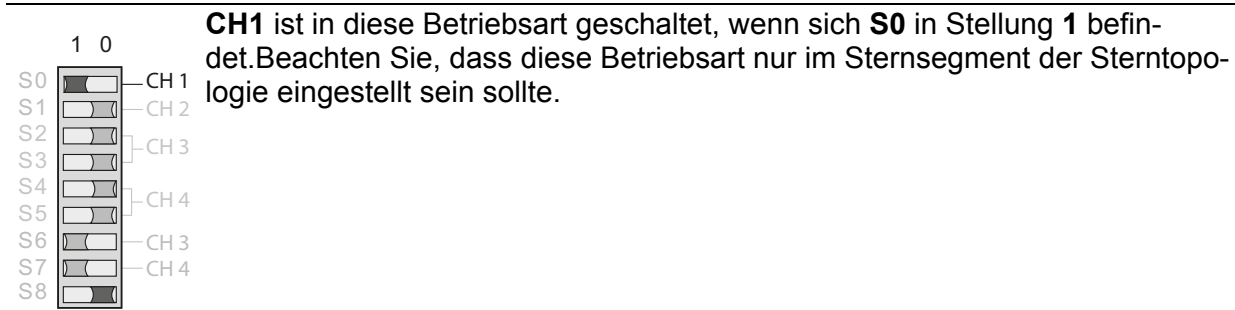
- ▶ Mit dem DIP-Schalter **S0** wird die Betriebsart des elektrischen Ports **CH1** eingestellt.
- ▶ Mit dem DIP-Schalter **S1** wird die Betriebsart des elektrischen Ports **CH2** eingestellt.
- ▶ Gilt ausschließlich für Gerätevarianten OZD Profi 12M x22:
Mit dem DIP-Schalter **S2** und **S3** wird die Betriebsart des optischen Ports **CH3** eingestellt.
- ▶ Mit dem DIP-Schalter **S4** und **S5** wird die Betriebsart des optischen Ports **CH4** eingestellt.

4.4.1 Betriebsart der elektrischen Ports (CH1, CH2) einstellen

- Betriebsart: elektrische Ports (CH1, CH2) mit Segmentüberwachung



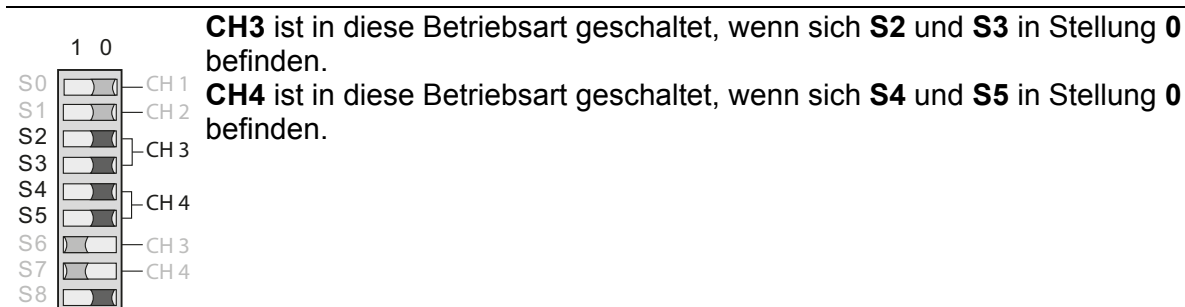
■ Betriebsart: elektrische Ports (CH1, CH2) ohne Segmentüberwachung



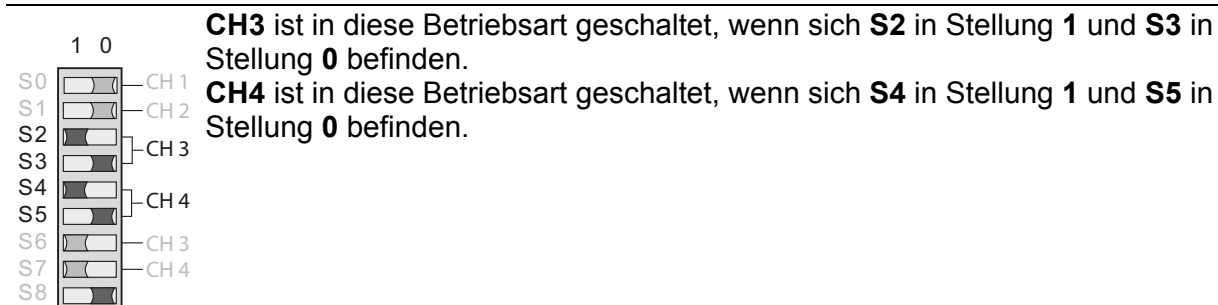
4.4.2 Betriebsart der optischen Ports (CH3, CH4) einstellen

Die Betriebsart kann für jeden optischen Port getrennt eingestellt werden. Kombinationen der Betriebsarten „Linie mit und Linie ohne LWL-Streckenüberwachung“ sind möglich. Beachten Sie, dass die Betriebsart der beiden über die LWL-Leitung miteinander verbundenen optischen Ports immer gleich eingestellt sein muss. Die Betriebsart „redundanter optischer Ring“ muss immer an beiden optischen Ports eingestellt sein.

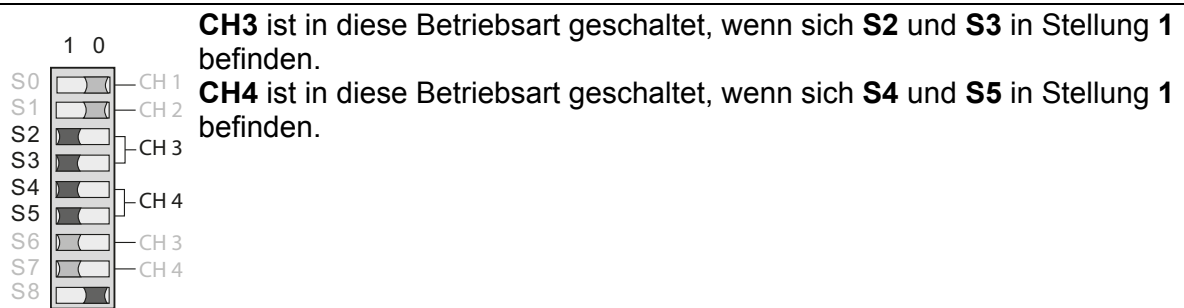
■ Betriebsart: Linie mit LWL-Streckenüberwachung und Segmentierung



■ Betriebsart: Linie ohne LWL-Streckenüberwachung



■ Betriebsart: redundanter optischer Ring

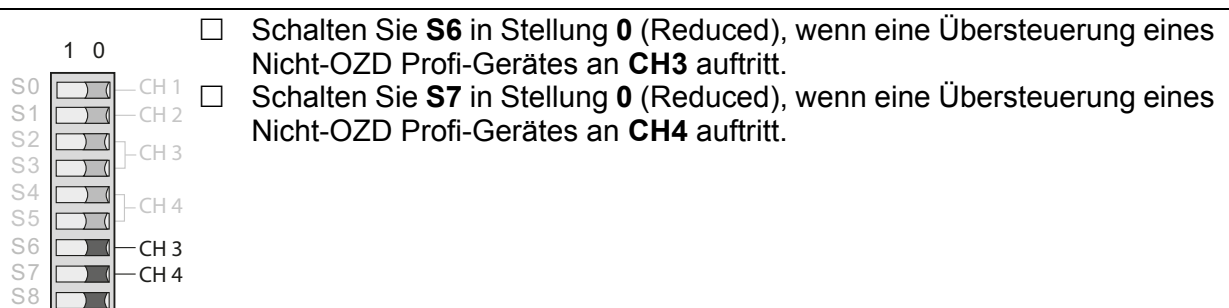
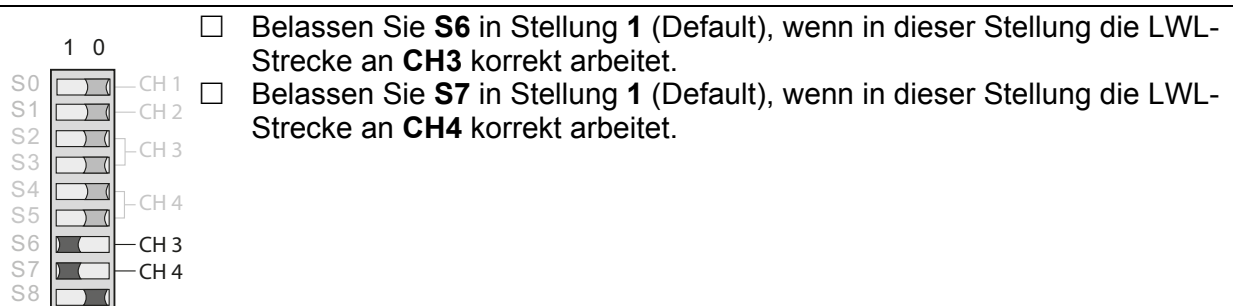


4.4.3 Optische Sendeleistung reduzieren

Die OZD Profi 12M P1x und OZD Profi 12M Gxx (EEC) verfügen über eine hohe optische Sendeleistung. Werden diese Repeater mit Nicht-OZD Profi 12M...-Geräten miteinander verbunden, kann es insbesondere bei kurzen Leitungslängen zu optischer Übersteuerung kommen. In diesem Fall kann die optische Sendeleistung reduziert werden.

Die folgenden Angaben gelten ausschließlich für die Default-Stellung von S8 (S8 = 0).

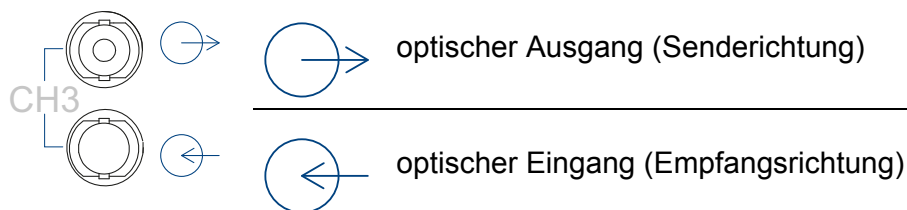
- ▶ Mit dem DIP-Schalter **S6** wird die Sendeleistung von **CH3** eingestellt.
- ▶ Mit dem DIP-Schalter **S7** wird die Sendeleistung von **CH4** eingestellt.



Anmerkung:

- ▶ Bei Verwendung von OZD Profi 12M G1x-1300 (EEC) muss die Sendeleistung Default (S6 beziehungsweise S7 in Stellung 1) eingestellt sein.
- ▶ Bei Verwendung von PCF-Fasern muss die Sendeleistung bei 660 nm auf Default (S6 beziehungsweise S7 in Stellung 1) eingestellt sein.
- ▶ Bei Verwendung von PCF-Fasern muss die Sendeleistung bei 850 nm auf Reduced (S6 beziehungsweise S7 in Stellung 0) eingestellt sein.
- ▶ Bei den Geräten mit nur einem optischen Port hat S7 keine Funktion.

4.5 Optische Busleitungen anschließen



Führen Sie die folgenden Handlungsschritte durch:

- Verbinden Sie die einzelnen Repeater über ein Duplex-LWL-Kabel mit BFOC/2,5 (ST ®)-Steckverbindern.
- Beachten Sie die maximale Länge der LWL-Kabel sowie die möglichen Fasertypen, die in den Technischen Daten angegeben sind.
- Achten Sie darauf, dass jeweils ein optischer Eingang und ein optischer Ausgang miteinander verbunden sind („Überkreuz-Verbindung“). Auf der unteren Frontplatte sind die zusammengehörigen BFOC-Buchsen der beiden Ports gekennzeichnet.
- Sorgen Sie für eine ausreichende Zugentlastung der LWL-Kabel und beachten Sie deren minimalen Biegeradien.
- Verschließen Sie nicht belegte BFOC-Buchsen mit den mitgelieferten Schutzkappen. Einfallendes Umgebungslicht kann das Netz, insbesondere bei hoher Umgebungshelligkeit, stören. Eindringender Staub kann die optischen Komponenten unbrauchbar machen.

4.6 Elektrische Busleitungen anschließen

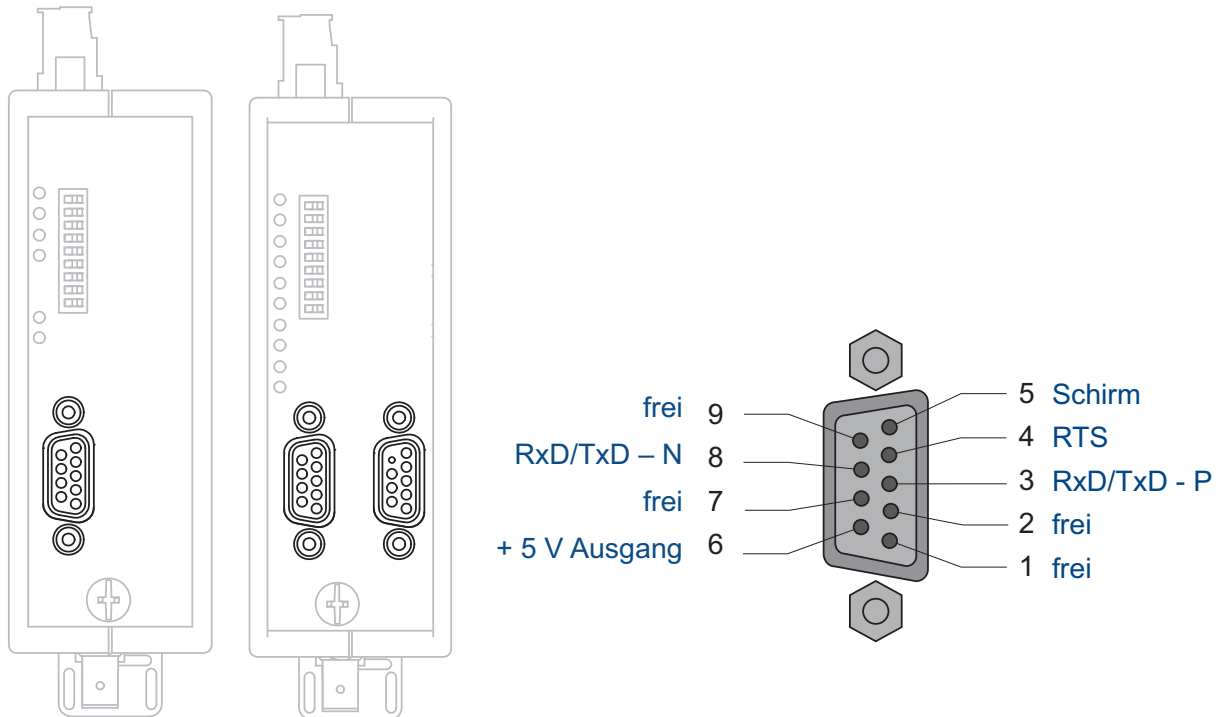


Abb. 7: Pinbelegung der D-Sub-Buchse

- ▶ Die Repeater sind, je nach Gerätevariante, mit einem oder mit zwei elektrischen Ports mit RS-485-Pegel ausgestattet. Der Port ist als 9-polige D-Sub-Buchse mit Schraubverriegelung (Innengewinde UNC 4-40) ausgeführt.
- ▶ Die Pinbelegung entspricht der PROFIBUS-Normbelegung. Am Pin 6 steht ein kurzschlussfester 5 V Ausgang zur Versorgung von externen Pull-Up/Pull-Down Widerständen zur Verfügung.
- ▶ Die RS-485-Busleitungen RxD/TxD-N und RxD/TxD-P sind gegenüber der 24 V Versorgungsspannung innerhalb der SELV-Grenzen galvanisch getrennt (funktionelle Trennung).
- ▶ Die RS-485-Schnittstelle ist galvanisch mit der Frontplatte/Funktionserde verbunden.
- ▶ Verwenden Sie als RS-485-Busleitung nur geschirmte und verdrehte Zweidraht-Leitungen.
- ▶ Schließen Sie das RS-485-Busselement über einen PROFIBUS-Busanchlussstecker an.

Anmerkung:

- ▶ Befindet sich der Repeater am Anfang oder am Ende eines Bussegmentes, muss dieser Stecker über eine eingeschaltete Busabschlusswiderstandskombination verfügen.
- ▶ Stellen Sie sicher, dass das an der RS-485-Schnittstelle angeschlossene Bussegment an beiden Enden terminiert ist.
- ▶ Verwenden Sie nur eine beidseitig terminierte Steckleitung, um ein einzelnes Gerät anzuschließen.
- ▶ Alle PROFIBUS-Busanschlussstecker des Netzes müssen an den RS-485-Schnittstellen fest angeschraubt sein.
- ▶ Stecken beziehungsweise Ziehen des Busanschlusssteckers oder lose aufgesteckte Busanschlussstecker beziehungsweise nicht fest angeschraubte Busadern innerhalb der Stecker können zu Störungen im optischen und elektrischen Netz führen.

Führen Sie die folgenden Handlungsschritte durch:

- Führen Sie den Steck- beziehungsweise Ziehvorgang des RS-485-Busanschlusssteckers zügig und ohne Verkanten des Steckers durch.
- Entfernen Sie die RS-485-Busleitung vom OZD Profi 12M..., wenn am anderen Leitungsende kein Gerät angeschlossen ist beziehungsweise dieses stromlos geschaltet ist. Die offene Leitung wirkt sonst als Antenne und kann Störungen einkoppeln.
- Halten Sie beim Anschluss einer RS-485-Busleitung an den OZD Profi 12M... bei aktivem Netz folgende Reihenfolge ein, um Störeinflüsse zu minimieren:
 - ▶ RS-485-Busanschlussstecker am anzuschließenden Gerät (zum Beispiel am Programmiergerät) aufstecken und fest anschrauben.
 - ▶ RS-485-Busanschlussstecker am OZD Profi 12M... zügig und ohne Verkanten des Steckers aufstecken und fest anschrauben. Beim Entfernen eines Geräts vom Netz in umgekehrter Reihenfolge vorgehen.

Datenrate	Reichweite pro Segment
12 Mbit/s	100 m
6 Mbit/s	100 m
3 Mbit/s	100 m
1,5 Mbit/s	200 m
500 kBit/s	400 m
187,5 kBit/s	1000 m
93,75 kBit/s	1200 m
45,45 kBit/s	1200 m
19,2 kBit/s	1200 m
9,6 kBit/s	1200 m

Tab. 6: Reichweite RS-485-Bussegment mit Kabeltyp A

Eigenschaften des Kabeltyps A:

- ▶ Wellenwiderstand: 135-165 Ω
- ▶ Kapazitätsbelag: ≤ 30 pF/m
- ▶ Schleifenwiderstand: ≤ 110 Ω /km
- ▶ Aderndurchmesser: $> 0,64$ mm
- ▶ Leiterquerschnitt: $> 0,34$ mm²

4.7 Funktionserde und Busleitungsschirm anschließen



WARNUNG

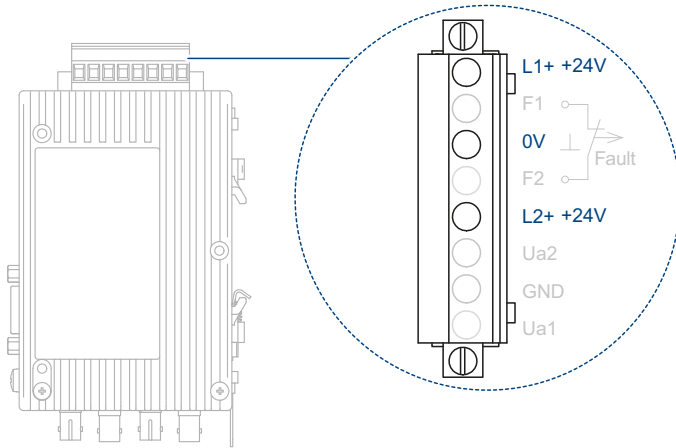
Zwischen den Busleitungen und dem Funktionserdeanschluss besteht keine galvanische Trennung.

Beachten Sie folgende Sicherheitshinweise:

- Verbinden Sie Repeater nicht über Busleitungen mit Anlagenteilen, die auf einem anderen Erdpotenzial liegen. Die auftretenden Spannungsunterschiede können zu einer Zerstörung der Repeater führen.
- Vermeiden Sie elektrische Busleitungen, die ganz oder teilweise außerhalb von Gebäuden verlegt sind. Andernfalls können Blitzeinschläge in der Umgebung zur Zerstörung der Repeater führen. Führen Sie Busverbindungen, die Gebäude verlassen, mit LWL-Kabeln aus.
- Der Schirm der Busleitung muss im Schaltschrank zusammen mit dem Funktionserdeanschluss an eine Potentialausgleichsschiene angeschlossen werden. Die Potentialausgleichsschienen der Schaltschränke, die über eine elektrische RS-485-Busleitung miteinander verbunden sind, müssen niederohmig miteinander verbunden sein.
- Die Funktionserdung des Repeaters erfolgt über die Erdungsschraube, die sich auf der Gerätevorderseite befindet.

4.8 Spannungsversorgung anschließen

Anmerkung: Entfernen Sie zum Anschluss der Leitungen für die Spannungsversorgung den 8-poligen Klemmblock an der Repeater-Oberseite vom Gerät.



Führen Sie die folgenden Handlungsschritte durch:

- Versorgen Sie den OZD Profi 12M... nur mit einer stabilisierten Sicherheitskleinspannung nach IEC 60950-1 von maximal 24 V DC. Diese wird über den 8-poligen Klemmblock auf der Repeater-Oberseite zugeführt.
- Zur Erhöhung der Betriebssicherheit ist eine redundante Spannungsversorgung aus verschiedenen Quellen vorgesehen. Die Versorgungsspannung lässt sich über zwei Wege zuführen:
 - Klemme 24 V DC (L1+) des Klemmblocks
 - Klemme 24 V DC (L2+) des KlemmblocksDer Minusanschluss ist mit „0 V“ bezeichnet.
- Die beiden Spannungen dürfen beliebige, auch verschiedene, Werte innerhalb der angegebenen Grenzen haben.
- Eine Lastverteilung besteht jedoch nicht. Das Netzgerät mit der höheren Ausgangsspannung muss unter Umständen allein die Versorgung übernehmen.

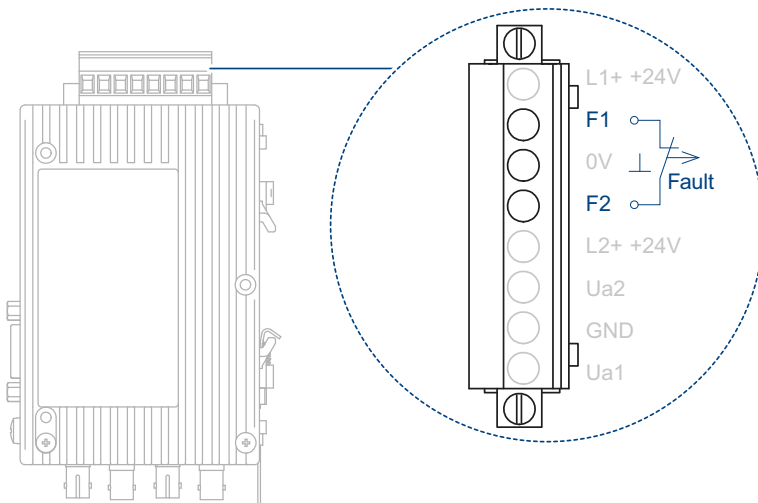
Die Versorgungsspannungseingänge sind gegen Verpolung geschützt.
Die Versorgungsspannung ist galvanisch vom Funktionserdeanschluss und von den anderen Anschlüssen getrennt.

4.9 Signalkontakt anschließen (optional)

Anmerkung:

- Entfernen Sie zum Anschluss der Signalkontaktleitungen den 8-poligen Klemmblock an der Repeater-Oberseite vom Gerät.
- Achten Sie auf die korrekte Pinbelegung des Klemmblocks.
- Sorgen Sie für eine ausreichende elektrische Isolierung der Anschlussleitungen der Signalkontakte. Eine Fehlbelegung kann zu einer Zerstörung der Repeater führen.

An dem 8-poligen Klemmblock an der Repeater-Oberseite stehen potenzialfreie Anschlüsse eines Relais als Signalkontakt zur Verfügung. Bei korrekter Funktion des OZD Profi 12M... ist der Kontakt geschlossen. Im Fehlerfall und bei Spannungsausfall ist der Kontakt geöffnet.



Folgende Störungsfälle des Netzes und der Repeater sind über den Signalkontakt signalisierbar:

Versorgungsspannung	ausgefallen falsch angeschlossen
Interner Gerätefehler	
Empfangsdaten	kein Eingangssignal an Port 3 (optisch) (Nummerierung der Ports abhängig von Gerätevariante) kein Eingangssignal an Port 4 (optisch) (Nummerierung der Ports abhängig von Gerätevariante) Störungen auf dem elektrischen Port 1 oder elektrischen Port 2
Redundanter optischer Ring	Unterbrechung einer LWL-Faser Ausfall eines Repeaters

4.10 Analoge Spannungsausgänge anschließen (optional)

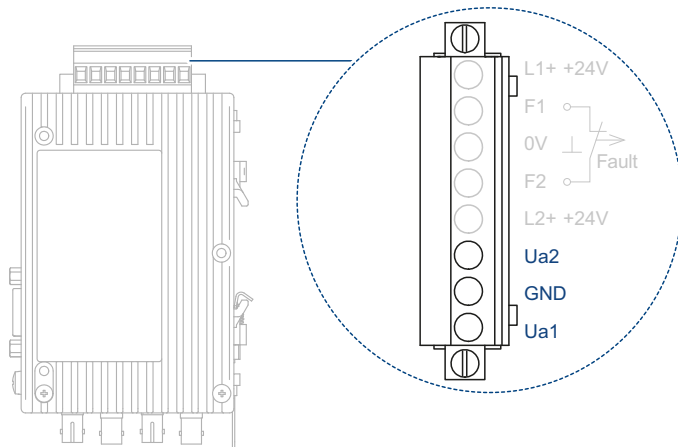


Abb. 8: Pinbelegung der analogen Spannungsausgänge

Das Gerät verfügt über 2 analoge Spannungsausgänge Ua1 und Ua2. Der Anschluss dieser Spannungsausgänge erfolgt über einen 8-poligen Klemmblock auf der Repeater-Oberseite. Der Klemmblock ist geeignet für die Aufnahme von Leitungsadern von 0,2-2,5 mm².

Die Spannungsausgänge liefern jeweils eine von der optischen Eingangsleistung an Port 2 beziehungsweise Port 3 abhängige, kurzschlussfeste Spannung zu Diagnosezwecken und zur vorbeugenden Wartung im Bereich von 0-5 V (jeweils bezogen auf „GND“ des 8-poligen Klemmblocks). Die analogen Spannungsausgänge sind galvanisch mit der Frontblende verbunden.

Die Spannung kann mit einem handelsüblichen Voltmeter (erdfrei, hochohmig) ermittelt werden. Damit kann die ankommende optische Leistung dokumentiert werden, zum Beispiel für spätere Messungen (Alterung, Beschädigung), eine Gut/Schlecht-Überprüfung durchgeführt werden (Grenzwert), auf Eingangsklemmen eines Profibus I/O Moduls verdrahtet werden und steht dann der Steuerung zur Verfügung. Dort ist es wie bei anderen Prozessvariablen möglich, Warnschwellen zu definieren und diese zur vorbeugenden Wartung zu nutzen.

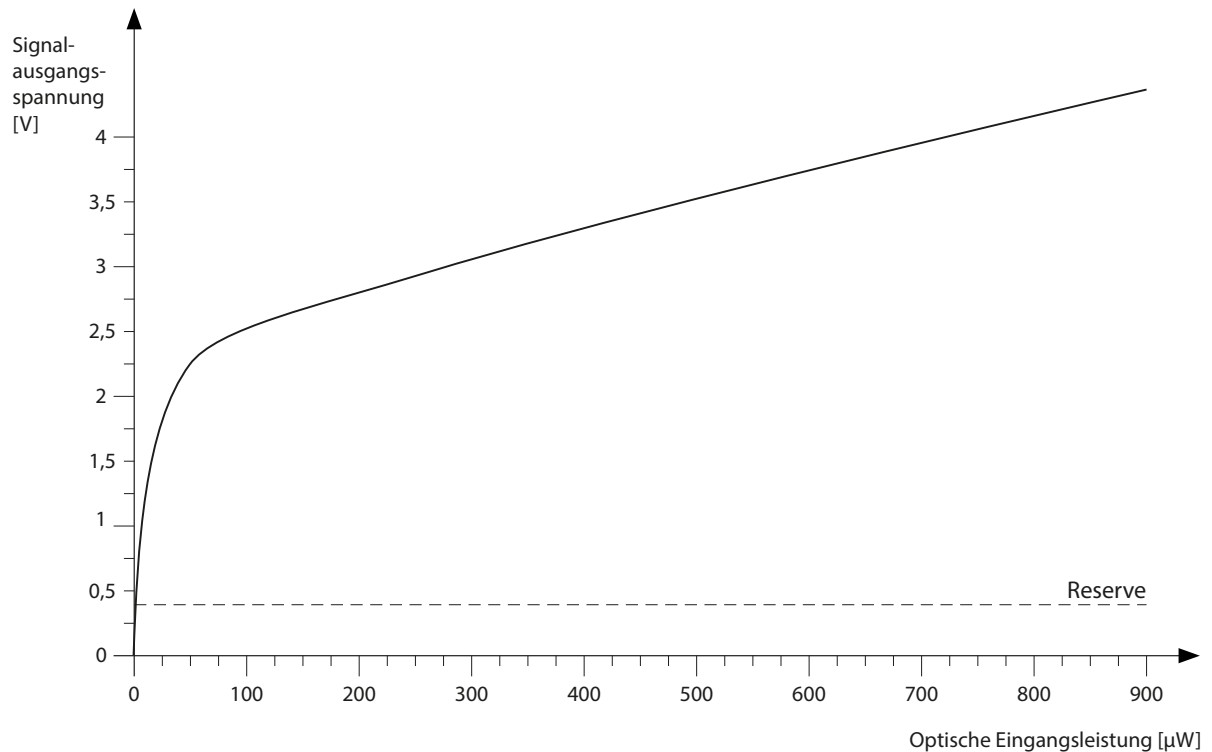


Abb. 9: Zuordnung gemessene Ausgangsspannung zu Signalqualität

Anmerkung: Für einen gültigen Messwert ist es notwendig, dass der Partner-OZD Profi 12M... am anderen Ende des LWL reguläre PROFIBUS-Telegramme sendet. Ein OZD Profi 12M... ist kein Ersatz für ein kalibriertes optisches Pegelmessgerät, er stellt aber ohne Störung der Datenkommunikation für jeden optischen Port eine aus dem Spitzenwert des optischen Profibustelegramms abgeleitete Spannung zur Verfügung. Diese analoge Spannung kann bei regulärem Busbetrieb als Indikator für eine Veränderung der optischen Dämpfung verwendet werden. Da Datenverkehr und Temperatur den Spannungswert beeinflussen können, sollten Sie eine eventuelle Warnschwelle nicht zu nahe an den Ist-Wert legen.

5 Projektierung

Aufgrund von Telegrammverzögerungen durch Leitungen und Netzkomponenten sowie durch Überwachungsmechanismen in den Netzkomponenten muss bei der Projektierung der PROFIBUS-Netzparameter „Slotzeit“ an die Netzausdehnung, an die Netztopologie sowie an die Datenrate angepasst werden.

- Projektierung von redundanten optischen Ringen
 Im redundanten optischen Ring müssen folgende Projektierbedingungen erfüllt sein. [Siehe „Redundanter Ring“ auf Seite 35.](#)
 - ▶ (1) Projektierung eines nicht vorhandenen Busteilnehmers
 - ▶ (2) Erhöhung des Retry-Wertes auf mindestens den Wert 3
 - ▶ (3) Überprüfung und Anpassung der Slotzeit

Verwenden Sie zum Einstellen der Parameter unter (2) und (3) das benutzerspezifische Profil des Projektiertools.

Berechnen Sie die Slotzeit nach folgender Gleichung:

$$\text{Slotzeit} = a + (b \times \text{Länge}_{\text{LWL}}) + (c \times \text{Anzahl}_{\text{OZD}})$$

Slotzeit	ist die Überwachungszeit in Bit-Zeiten.
Länge _{LWL}	ist die Summe aller LWL-Leitungen (Segmentlängen) im Netz. Die Längenangabe muss in km erfolgen.
Anzahl _{OZD}	ist die Anzahl der OZD Profi 12M... im Netz.

Datenrate	a	b	c
12 Mbit/s ^a	1651	240	28
6 Mbit/s ^a	951	120	24
3 Mbit/s ^a	551	60	24
1,5 Mbit/s ^a	351	30	24
500 kBit/s	251	10	24
187,5 kBit/s	171	3,75	24
93,75 kBit/s	171	1,875	24
45,45 kBit/s	851	0,909	24
19,2 kBit/s	171	0,384	24
9,6 kBit/s	171	0,192	24

Tab. 7: Konstanten zur Berechnung der Slotzeit bei DP-Standard (redundanter optischer Ring).

- a. Verwenden Sie für die zu projektierende Slotzeit die Mindestslotzeit nach [Tabelle 9](#), wenn die berechnete Slotzeit kleiner als die Mindestslotzeit ist.

Datenrate	a	b	c
12 Mbit/s ^a	1651	240	28
6 Mbit/s ^a	951	120	24
3 Mbit/s ^a	551	60	24
1,5 Mbit/s ^a	2011	30	24
500 kBit/s	771	10	24
187,5 kBit/s	771	3,75	24
93,75 kBit/s	451	1,875	24
45,45 kBit/s	851	0,909	24
19,2 kBit/s	181	0,384	24
9,6 kBit/s	171	0,192	24

Tab. 8: Konstanten zur Berechnung der Slotzeit bei DP/FMS („Universell“) und DP mit S595U (redundanter optischer Ring).

Die Slotzeitberechnung berücksichtigt nur das optische Netz und den Anschluss von Busteilnehmern an den OZD Profi 12M... über jeweils ein max. 20 m langes RS-485-Busselement. Längere RS-485-Busselemente müssen zusätzlich einberechnet werden indem sie zur Länge_{LWL} zugeschlagen werden.

Anmerkung: Wird die Slotzeit mit einem zu geringen Wert projiziert, so kann dies zu Fehlfunktionen und Fehleranzeigen am OZD Profi 12M... führen. Die System-LED blinkt rot/grün.

Anmerkung: Beim OZD Profi 12M G11-1300 und ... G12-1300 (EEC) müssen bei Datenraten von 12 MBit/s, 6 MBit/s, 3 MBit/s und 1,5 MBit/s Mindestslotzeiten entsprechend der folgenden Tabelle eingehalten werden.

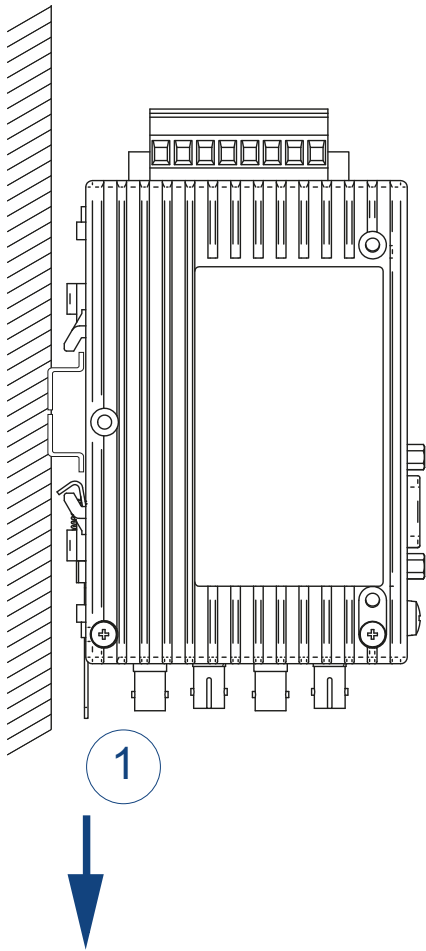
[Siehe Tabelle 9 auf Seite 61.](#)

Datenrate	Mindestslotzeit
12 MBit/s	3800 t _{Bit}
6 MBit/s	2000 t _{Bit}
3 MBit/s	1000 t _{Bit}
1,5 MBit/s	530 t _{Bit}

Tab. 9: Mindestslotzeit bei OZD Profi 12M G11-1300 und OZD Profi 12M G12-1300 (EEC)

6 Demontage

Die Demontage erfolgt durch Zug am Verriegelungsschieber nach unten.



7 Technische Daten

■ Allgemeine technische Daten

Gerätevariante	OZD Profi...
Abmessungen B × H × T	Siehe „Maßzeichnungen“ auf Seite 67.
Gewicht	ca. 560 g
Versorgungsspannung	
Siehe „Voraussetzungen für das Anschließen elektrischer Leiter“ auf Seite 8.	
Nennspannung	24 V DC
Spannungsbereich inklusive maximaler Toleranzen	18 V DC ... 32 V DC
Anschlussart	8-poliger Klemmblock
Spannungsausfallüberbrückung	>10 ms bei 20,4 V DC
Überstromschutz im Gerät	nicht wechselbare Schmelzsicherung
Vorsicherung pro Spannungsein- gang	
Nenngröße:	2 A
Charakteristik:	Slow Blow
Ausgangsspannung /-strom für Abschlusswiderstände (Pin 6 D- Sub-Buchse	5 V DC + 5 %, -10 %
Einschaltspitzenstrom	<4 A
Signalkontakt	
Siehe „Voraussetzungen für das Anschließen elektrischer Leiter“ auf Seite 8.	
Maximaler Schaltstrom	1 A
Maximale Schaltspannung	60 V DC
Maximale Schaltleistung	max 30 V DC, ohmsche Last
Signalübertragung	
Übertragungsgeschwindigkeit	<ul style="list-style-type: none">▶ 9,6 kBit/s▶ 19,2 kBit/s▶ 45,45 kBit/s▶ 93,75 kBit/s▶ 187,5 kBit/s▶ 500 kBit/s▶ 1,5 Mbit/s▶ 3 Mbit/s▶ 6 Mbit/s▶ 12 Mbit/s
Einstellung Übertragungsge- schwindigkeit	automatisch
Bitfehlerrate	< 10 ⁻⁹
Signaldurchlaufzeit (beliebiger Eingang/Ausgang)	≤ 6,5 t _{Bit}
Retimer	
Eingang Port 1 bis 4	
▶ Signalverzerrung	± 30 %
▶ Mittlere Bitlänge	± 0,12 %
Ausgang Port 1 bis 4	
Mittlere Bitlänge	± 0,01 %

Elektrische Ports	
Isolationsspannung	500 V DC
Ein-/Ausgangssignal	RS-485-Pegel
Klimatische Bedingungen im Betrieb	
Umgebungslufttemperatur	
▶ OZD Profi 12M... ohne Zusatz „EEC“	0 °C ... +60 °C
▶ OZD Profi 12M... mit Zusatz „EEC“ ^a	-25 °C ... +60 °C
Luftfeuchtigkeit	
	5 % ... 95 % (nicht kondensierend)
Luftdruck	
	min. 700 hPa (+3000 m ü. NN)
Klimatische Bedingungen bei Lagerung	
Umgebungslufttemperatur	
	-40 °C ... +70 °C
Luftfeuchtigkeit	
	5 % ... 95 % (nicht kondensierend)
Luftdruck	
	min. 700 hPa (+3000 m ü. NN)
Verschmutzungsgrad	
	2
Schutzklassen	
Laserschutz	Klasse 1 nach IEC 60825-1
Schutzart	IP20

- a. Die Geräte OZD Profi 12M G12(-1300) und OZD Profi 12M G22(-1300) werden in einer speziellen Ausführung für erweiterte Umgebungsbedingungen angeboten. Diese Varianten werden als OZD Profi 12M G12(-1300) EEC beziehungsweise OZD Profi 12M G22(-1300) EEC bezeichnet.
Bei den Varianten OZD Profi 12M G12(-1300) EEC und OZD Profi 12M G22(-1300) EEC dürfen die DIP-Schalter ausschließlich bei Umgebungstemperaturen -20 °C ... +60 °C betätigt werden.

Optische Schnittstelle	P	G	G-1300
Wellenlänge	650 nm	860 nm	1300 nm
Einkoppelbare optische Leistung			
in Faser 10/125 (default)	-	-	-19 dBm
in Faser 50/125 (default)	-	-19 dBm	-17 dBm
in Faser 62,5/125 (default)	-	-13 dBm	-17 dBm
in Faser 200/230/125 (default)	-17 dBm	-	-
in Faser 200/230/125 (reduced)	-	13 dBm	-
in Faser 980/1000 (default)	-5 dBm	-	-
in Faser 980/1000 (reduced)	-10 dBm	-	-
Empfindlichkeit Empfänger	-25 dBm	-28 dBm	-29 dBm
Übersteuerungsgrenze Empfänger	0 dBm	-1 dBm	-3 dBm

Dämpfungswerte der optischen Fasern	P	G	G-1300
Wellenlänge	650 nm	860 nm	1300 nm
Dämpfungswerte			
Faser 10/125	-	-	0,5 dB/km
Faser 50/125	-	3 dB/km	1 dB/km
Faser 62,5/125	-	3,5 dB/km	1 dB/km
Faser 200/230	10 dB/km	8 dB/km	-
Faser 980/1000	0,225 dB/m	-	-

Streckenlänge^a	P	G	G-1300
Wellenlänge	650 nm	860 nm	1300 nm
Systemreserve	2 dB	3 dB	2 dB
Streckenlänge			
Faser 10/125	-	-	15000 m
Faser 50/125 (default)	-	3000 m	10000 m
Faser 62,5/125 (default)	-	3000 m	10000 m
Faser 200/230/125 (default)	400 m	-	-
Faser 200/230/125 (reduced)	-	1000 m für < 12 MBit/s 800 m ab 12 MBit/s	-
Faser 980/1000 (default)	80 m	-	-
Faser 980/1000 (reduced)	57 m	-	-

- a. Die angegebenen Streckenlängen dürfen unabhängig von der maximal zulässigen Streckendämpfung nicht überschritten werden.

■ EMV und Festigkeit

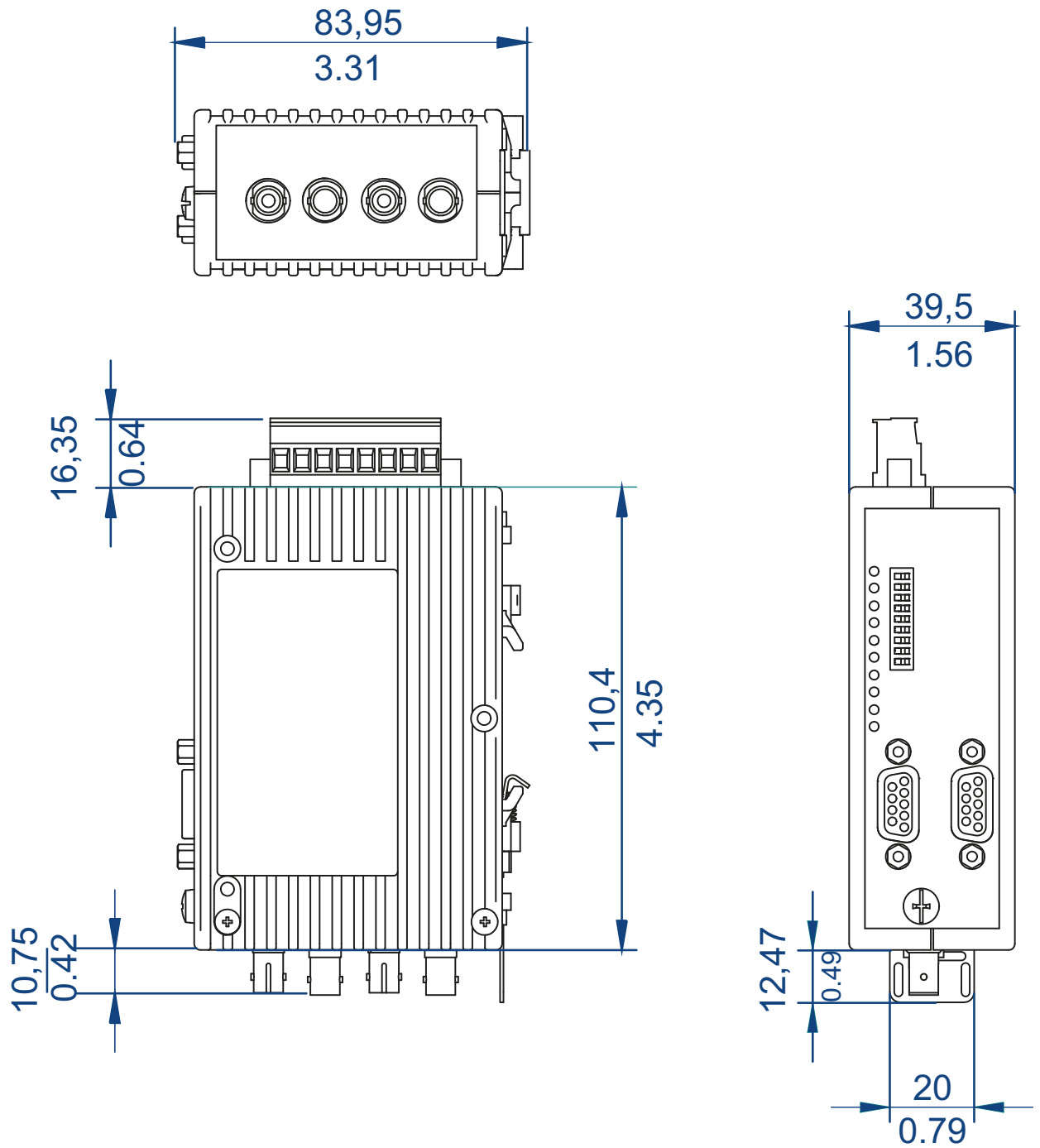
EMV-Störaussendung		
Gestrahlte Störaussendung		
EN 55032		Klasse A
FCC 47 CFR Part 15		Klasse A
EMV-Störfestigkeit		
Elektrostatische Entladung		
EN 61000-4-2	Kontaktentladung	±4 kV
IEEE C37.90.3		
EN 61000-4-2	Luftentladung	±8 kV
IEEE C37.90.3		
Elektromagnetisches Feld		
EN 61000-4-3	80 MHz ... 1000 MHz	max. 10 V/m
	1400 MHz ... 2000 MHz	
Schnelle Transienten (Burst)		
EN 61000-4-4	DC-Versorgungsanschluss	±2 kV
IEEE C37.90.1		
EN 61000-4-4	Datenleitung	±1 kV
IEEE C37.90.1		
Stoßspannungen (Surge) – Datenleitung		
EN 61000-4-5	line/ground	±1 kV
Leitungsgeführte Störgrößen		
EN 61000-4-6	150 kHz ... 80 MHz	10 V

■ Leistungsaufnahme/Leistungsabgabe

Gerätename	Maximale Leistungsaufnahme	Maximale Leistungsabgabe
OZD Profi 12M...	3,9 W (1 elektrischer Port)	13,3 Btu (IT)/h
	4,7 W (2 elektrische Ports)	16 Btu (IT)/h

■ Maßzeichnungen

mm
inch



8 Lieferumfang, Bestellnummern und Zubehör

■ Lieferumfang

Anzahl	Artikel
1 ×	Gerät
1 ×	Sicherheits- und Informationsblatt

■ Bestellnummern/Produktbezeichnung

Gerätename	Bestellnummer
OZD Profi 12M G11	942 148-001
OZD Profi 12M G12	942 148-002
OZD Profi 12M G22	942 148-003
OZD Profi 12M G11-1300	942 148-004
OZD Profi 12M G12-1300	942 148-005
OZD Profi 12M G22-1300	942 148-006
OZD Profi 12M P11	942 148-007
OZD Profi 12M P12	942 148-008
OZD Profi 12M P22	942 148-009
OZD Profi 12M G12-EEC	942 148-102
OZD Profi 12M G12-1300-EEC	942 148-105
OZD Profi 12M G22-EEC	942 148-103
OZD Profi 12M G22-1300-EEC	942 148-106

9 Zugrundeliegende technische Normen

Bezeichnung	
ANSI/UL 121201	Nonincendive Electrical Equipment for Use in Class I and II, Division 2 and Class III, Divisions 1 and 2 Hazardous (Classified) Locations
IEC/EN 60079-0	Explosive atmospheres – Part 0: Equipment – General requirements
EN 60079-7	Explosionsfähige Atmosphäre – Teil 7: Geräteschutz durch erhöhte Sicherheit „e“
IEC/EN 60079-15	Explosionsfähige Atmosphäre – Teil 15: Geräteschutz durch Zündschutzart „n“
CSA C22.2 No. 142	Canadian National Standard(s) – Process Control Equipment – Industrial Products
FCC 47 CFR Part 15	Code of Federal Regulations
UL 61010-1	Safety requirements for electrical equipment for measurement, control, and laboratory use - Part 1: General requirements
UL 61010-2-201	Safety requirements for electrical equipment for measurement, control, and laboratory use - Part 2-201: Particular requirements for control equipment
EN 55032	Elektromagnetische Verträglichkeit von Multimediageräten und -einrichtungen – Anforderungen an die Störaussendung
EN 61000-3-2	Electromagnetic compatibility (EMC) - Part 3-2: Limits - Limits for harmonic current emissions
EN 61000-3-3	Electromagnetic compatibility (EMC) - Part 3-3: Limits - Limitation of voltage changes, voltage fluctuations and flicker.
EN 61000-6-2	Elektromagnetische Verträglichkeit (EMV) – Teil 6-2: Fachgrundnormen – Störfestigkeit für Industriebereiche
EN 61000-6-4	Elektromagnetische Verträglichkeit (EMV) – Teil 6-4: Fachgrundnormen – Störaussendung für Industriebereiche
EN 61131-2	Speicherprogrammierbare Steuerungen – Teil 2: Betriebsmitteleanforderungen und Prüfungen

Tab. 10: Liste der technischen Normen

Ein Gerät besitzt ausschließlich dann eine Zulassung nach einer bestimmten technischen Norm, wenn das Zulassungskennzeichen auf dem Gerätegehäuse steht.

Das Gerät erfüllt die genannten technischen Normen im Allgemeinen in der aktuellen Fassung.

10 Hilfe bei Problemen

10.1 Fehlersuche

Dieses Kapitel gibt Ihnen Hilfestellung, um nach einer Fehlersignalisierung (LED beziehungsweise Signalkontakt) die Fehlerstelle lokalisieren zu können.

- Fehleranzeige an der System-LED
Weitere Informationen finden Sie im Kapitel „[Anzeigeelemente](#)“ auf [Seite 27](#).

- Fehleranzeige an CH1, CH2
 - Überprüfen Sie, ob sich der DIP-Schalter S0 in Stellung 1 befindet, wenn sich der OZD Profi am elektrischen Sternsegment einer Sterntopologie befindet.
[Siehe „Sterntopologie“ auf Seite 33](#).
 - Überprüfen Sie, ob das Fehlerbild auch nach Ziehen des RS-485-Anschlussteckers weiterhin vorhanden ist.
Weiterhin vorhanden: Gerät defekt^a. Tauschen Sie das Gerät aus.
Nicht mehr vorhanden: Die Störung kommt aus dem RS-485-Bussegment.
 - ▶ Überprüfen Sie alle RS-485-Anschlusstecker wie in Kapitel „[Elektrische Busleitungen anschließen](#)“, beschrieben.
[Siehe „Elektrische Busleitungen anschließen“ auf Seite 53](#).
 - ▶ Überprüfen Sie den Aufbau und die Schirmung des RS-485-Bussegments.
 - ▶ Überprüfen Sie das RS-485-Bussegment mit einem PROFIBUS-Busmonitor.
 - ▶ Überprüfen Sie die Projektierung aller Busteilnehmer.

a. Trifft nicht zu, wenn am zu untersuchenden RS-485-Bussegment der Monomaster eines PROFIBUS-Netzes angeschlossen ist. In diesem Fall den auffälligen OZD Profi mit einem anderen OZD Profi des Netzes tauschen und anschließend obigen Test durchführen.

Wandert der Fehler mit dem OZD Profi, liegt ein Gerätedefekt vor. Tauschen Sie den OZD Profi aus.

Wandert der Fehler nicht mit dem OZD Profi, dann kommt die Störung aus dem RS-485-Bussegment. Maßnahmen wie oben beschrieben durchführen.

- Fehleranzeige an CH3, CH4
 - Überprüfen Sie, ob optisch nur Geräte gleichen Typs miteinander verbunden sind.
[Siehe „Netztopologien“ auf Seite 30.](#)
 - Überprüfen Sie, ob optische Ports, die über LWL miteinander verbunden sind, dieselbe Betriebsart eingestellt haben.
[Siehe „Betriebsart und Sendeleistung einstellen“ auf Seite 49.](#)
 - Überprüfen Sie, beim Anschließen und Verlegen der optischen Busleitungen die Angaben in Kapitel „Optische Busleitungen anschließen“, eingehalten wurden.
[Siehe „Optische Busleitungen anschließen“ auf Seite 52.](#)

10.2 Systematische Fehlersuche

Dieses Kapitel gibt Ihnen Hilfestellung um nach einem Fehler systematisch mit Hilfe der folgenden Abfragen die Fehlerstelle lokalisieren zu können. Beachten Sie die Beschreibung der Anzeigeelemente.

[Siehe „Anzeigeelemente“ auf Seite 27.](#)

Überprüfen Sie die folgenden Punkte:

- ▶ Sind alle elektrischen Busleitungen gemäß PROFIBUS-Spezifikation an beiden Enden terminiert (auch bei kurzen elektrischen Leitungen)?
- ▶ Sind die Längen der optischen Fasern innerhalb der in diesem Handbuch angegebenen Grenzwerte?
[Siehe „Technische Daten“ auf Seite 63.](#)
- ▶ Ist der Empfangspegel der optischen Ports im zulässigen Bereich?
- ▶ Sind die DIP-Schalter entsprechend der Topologie, Betriebsart, Kompatibilität, und der optischen Sendeleistung eingestellt?
[Siehe „Betriebsart und Sendeleistung einstellen“ auf Seite 49.](#)
[Siehe „Kompatibilität einstellen“ auf Seite 46.](#)

Wurden folgende Punkte abhängig von der Topologie beachtet:

Linientopologie

- ▶ Linientopologie entsprechend den Vorgaben in Kapitel „Linientopologie“ mit oder ohne LWL-Streckenüberwachung gewählt und eingestellt.
[Siehe „Linientopologie“ auf Seite 30.](#)

Sterntopologie

- ▶ Bei allen OZD Profi 12M..., die an das elektrische Sternsegment angeschlossen sind, muss CH1 in Mode „Monitor off“ (S0 = 1) geschaltet sein.
- ▶ Das elektrische Sternsegment muss sorgfältig verdrahtet sein.
- ▶ Die Ausdehnung des elektrischen Sternsegments soll möglichst klein sein.
- ▶ Das elektrische Sternsegment muss an beiden Enden terminiert sein.
- ▶ Am elektrischen Sternsegment sollen keine Busteilnehmer angeschlossen sein.
- ▶ Nichtbelegte optische Ports sollen in die Betriebsart „Linie ohne LWL-Streckenüberwachung“ geschaltet werden.

Redundanter optischer Ring

- ▶ Die Betriebsart „Redundanter optischer Ring“ muss an beiden Ports aller OZD Profi 12M... eingestellt sein.
- ▶ Alle OZD Profi 12M... innerhalb eines Rings müssen optisch miteinander verbunden sein.

Anmerkung: Projektierung (diese Einstellungen sind in der Regel am PRO-FIBUS-Master mit einer Projektierungssoftware einstellbar, nicht am OZD Profi 12M...):

- Slotzeit (slot time) richtig projektiert? (Grundlagen [Siehe „Redundanter Ring“ auf Seite 35.](#), Berechnung siehe „TSLOT.exe“)
- Retry-Wert richtig projektiert? (Sollwert ≥ 3 , [Siehe „Redundanter Ring“ auf Seite 35.](#)).
- Wert von $\text{MIN } T_{\text{SDR}}$ richtig projektiert? (Sollwert ≥ 11 , siehe Kapitel „[Linientopologie](#)“ auf Seite 30).
- Nur bei redundantem optischem Ring: „HSA“ (Highest Station Adress) richtig konfiguriert beziehungsweise „ein nicht vorhandener Busteilnehmer“ projektiert? Eventuell muss am Gerät, an dem die Parameter geändert wurden (z. B. Master) ein Reset durchgeführt werden, damit die neuen Werte auch übernommen werden.

Anmerkung: Überprüfen Sie den Status der LEDs. Überprüfen Sie anhand Kapitel „[Anzeigeelemente](#)“ auf Seite 27 und „[Fehlersuche](#)“ auf Seite 70 die möglichen Ursachen und beseitigen Sie die dabei erkannten Mängel.

10.3 Problemmeldung

Ist die Übertragung in dem RS-485-Netzwerk nach Abklärung der Punkte in Kapitel „[Anzeigeelemente](#)“ auf Seite 27 und „[Fehlersuche](#)“ auf Seite 70 noch immer nicht zufriedenstellend, kontaktieren Sie unsere Service-Hotline mit den Antworten zu den folgenden Fragen:

- ▶ Genaue Typenbezeichnung des OZD Profi 12M... . Bitte geben Sie zur eindeutigen Identifizierung die auf dem Gerät aufgedruckte Bestellnummer an (18-stellig).
- ▶ Welche Datenrate wird verwendet?
- ▶ Wie sind bei allen Geräten die DIP-Schalter eingestellt?
- ▶ Senden Sie einen detaillierten Netzplan mit Fasertyp und -länge, Lage und Länge der elektrischen Segmente und Position der Terminatoren.
- ▶ Geben Sie mit eigenen Worten eine möglichst detaillierte Fehlerbeschreibung.
- ▶ Welche Werte wurden für Slotzeit, Retry-Wert und MIN T_{SDR} projiziert?
- ▶ Wie ist der Status der LEDs an den betroffenen OZD Profi 12M... ?
- ▶ Geben Sie die Spannungswerte der analogen Spannungsausgänge an den betroffenen OZD Profi 12M... an.
[Siehe „Analoge Spannungsausgänge anschließen \(optional\)“ auf Seite 58.](#)
- ▶ Nur bei redundantem optischem Ring: Welcher Wert wurde für HSA (Highest Station Address) projiziert? Wurde ein nicht vorhandener Busteilnehmer projiziert?

Anmerkung: Ohne vollständige Angaben zu den Fragen ist eine Bearbeitung Ihrer Anfrage nicht möglich.

A Weitere Unterstützung

Technische Fragen

Bei technischen Fragen wenden Sie sich bitte an den Hirschmann-Vertragspartner in Ihrer Nähe oder direkt an Hirschmann.

Die Adressen unserer Vertragspartner finden Sie im Internet unter <http://www.hirschmann.com>.

Eine Liste von Telefonnummern und E-Mail-Adressen für direkten technischen Support durch Hirschmann finden Sie unter <https://hirschmann-support.belden.com>.

Sie finden auf dieser Website außerdem eine kostenfreie Wissensdatenbank sowie einen Download-Bereich für Software.

Customer Innovation Center

Das Customer Innovation Center mit dem kompletten Spektrum innovativer Dienstleistungen hat vor den Wettbewerbern gleich dreifach die Nase vorn:

- ▶ Das Consulting umfasst die gesamte technische Beratung von der Systembewertung über die Netzplanung bis hin zur Projektierung.
- ▶ Das Training bietet Grundlagenvermittlung, Produkteinweisung und Anwenderschulung mit Zertifizierung.
Das aktuelle Schulungsangebot zu Technologie und Produkten finden Sie unter <https://www.belden.com/solutions/customer-innovation-center>.
- ▶ Der Support reicht von der Inbetriebnahme über den Bereitschaftsservice bis zu Wartungskonzepten.

Mit dem Customer Innovation Center entscheiden Sie sich in jedem Fall gegen jeglichen Kompromiss. Das kundenindividuelle Angebot lässt Ihnen die Wahl, welche Komponenten Sie in Anspruch nehmen.

Internet:

<https://www.belden.com/solutions/customer-innovation-center>



HIRSCHMANN

A **BELDEN** BRAND