

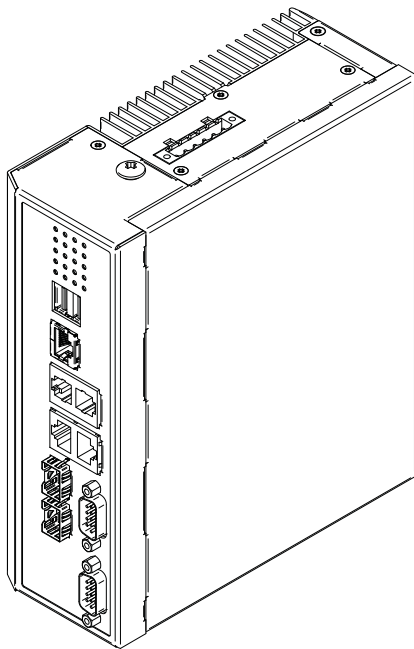


HIRSCHMANN

A **BELDEN** BRAND

Anwender-Handbuch

Installation Industrial Edge Gateway OpEdge-8D



Die Nennung von geschützten Warenzeichen in diesem Handbuch berechtigt auch ohne besondere Kennzeichnung nicht zu der Annahme, dass solche Namen im Sinne der Warenzeichen- und Markenschutz-Gesetzgebung als frei zu betrachten wären und daher von jedermann benutzt werden dürften.

© 2024 Hirschmann Automation and Control GmbH

Handbücher sowie Software sind urheberrechtlich geschützt. Alle Rechte bleiben vorbehalten. Das Kopieren, Vervielfältigen, Übersetzen, Umsetzen in irgendein elektronisches Medium oder maschinell lesbare Form im Ganzen oder in Teilen ist nicht gestattet. Eine Ausnahme gilt für die Anfertigungen einer Sicherungskopie der Software für den eigenen Gebrauch zu Sicherungszwecken.

Die beschriebenen Leistungsmerkmale sind nur dann verbindlich, wenn sie bei Vertragsschluss ausdrücklich vereinbart wurden. Diese Druckschrift wurde von Hirschmann Automation and Control GmbH nach bestem Wissen erstellt. Hirschmann behält sich das Recht vor, den Inhalt dieser Druckschrift ohne Ankündigung zu ändern. Hirschmann gibt keine Garantie oder Gewährleistung hinsichtlich der Richtigkeit oder Genauigkeit der Angaben in dieser Druckschrift.

Hirschmann haftet in keinem Fall für irgendwelche Schäden, die in irgendeinem Zusammenhang mit der Nutzung der Netzkomponenten oder ihrer Betriebssoftware entstehen. Im Übrigen verweisen wir auf die im Lizenzvertrag genannten Nutzungsbedingungen.

Die jeweils neueste Version dieses Handbuches finden Sie zum Download im Internet unter <https://www.doc.hirschmann.com>

Hirschmann Automation and Control GmbH
Stuttgarter Str. 45-51
72654 Neckartenzlingen
Deutschland

Inhalt

Wichtige Informationen	5
Sicherheitshinweise	7
Über dieses Handbuch	14
Legende	15
1 Beschreibung	16
1.1 Allgemeine Geräte-Beschreibung	16
1.2 Geräteansichten	17
1.2.1 Vorderansicht	17
1.2.2 Seitenansicht rechts	18
1.2.3 Seitenansicht links	19
1.3 Spannungsversorgung	19
1.4 Ethernet-Ports	19
1.4.1 10/100/1000-Mbit/s-Twisted-Pair-Port	20
1.4.2 1000-Mbit/s-LWL-Port	20
1.4.3 Pinbelegungen	20
1.5 Anzeigeelemente	21
1.5.1 Gerätestatus	21
1.5.2 Port-Status	21
1.6 Management-Schnittstellen	22
1.6.1 DB9-Port	22
1.6.2 USB-Schnittstelle	22
1.7 Input-/Output-Schnittstellen	23
1.7.1 Signalkontakt	23
1.8 Reset-Taster	23
1.8.1 Reboot	23
1.8.2 Auf Lieferzustand zurücksetzen	23
2 Installation	24
2.1 Paketinhalt prüfen	24
2.2 Gerät montieren und erden	24
2.2.1 Auf die Hutschiene montieren	24

2.2.2	Gerät erden	25
2.3	SFP-Transceiver montieren (optional)	26
2.4	Klemmblöcke verdrahten	26
2.4.1	Anschluss der Spannungsversorgung und Signalleitungen	27
2.5	Gerät in Betrieb nehmen	28
2.6	Datenkabel anschließen	28
2.6.1	Twisted-Pair-Ports	28
2.6.2	1000-Mbit/s-LWL-Port (optional)	29
2.7	Beschriften des Geräteetiketts	29
2.8	Grundeinstellungen vornehmen	29
2.8.1	Erste Anmeldung (Passwort)	30
3	Überwachung der Umgebungslufttemperatur	31
4	Wartung, Service	32
5	Demontage	33
5.1	Gerät demontieren	33
5.2	SFP-Transceiver demontieren (optional)	34
6	Technische Daten	35
6.1	Allgemeine technische Daten	35
6.2	Signalkontakt	35
6.3	Leistungsaufnahme/Leistungsabgabe	36
6.4	Maßzeichnungen	36
6.5	EMV und EMV-Festigkeit	37
6.6	Netzausdehnung	38
7	Lieferumfang	40
8	Zubehör	41
9	Zugrundeliegende technische Normen	42
A	Weitere Unterstützung	43

Wichtige Informationen

Beachten Sie: Lesen Sie diese Anweisungen gründlich durch und machen Sie sich mit dem Gerät vertraut, bevor Sie es installieren, in Betrieb nehmen oder warten. Die folgenden Hinweise können an verschiedenen Stellen in dieser Dokumentation enthalten oder auf dem Gerät zu lesen sein. Die Hinweise warnen vor möglichen Gefahren oder machen auf Informationen aufmerksam, die Vorgänge erläutern beziehungsweise vereinfachen.

■ Symbolerklärung



Dies ist ein allgemeines Warnsymbol. Es macht Sie auf mögliche Verletzungsgefahren aufmerksam. Beachten Sie alle unter diesem Symbol aufgeführten Hinweise, um Verletzungen oder Unfälle mit Todesfolge zu vermeiden.



Wird dieses Symbol zusätzlich zu einem Sicherheitshinweis des Typs „Gefahr“ oder „Warnung“ angezeigt, bedeutet das, dass die Gefahr eines elektrischen Schlages besteht und das Nichtbeachten der Anweisungen unweigerlich Verletzung zur Folge hat.



Dieses Symbol deutet auf die Gefahren durch heiße Oberflächen am Gerät hin. In Verbindung mit Sicherheitshinweisen hat das Nichtbeachten der Anweisungen unweigerlich Verletzungen zur Folge.



GEFAHR

GEFAHR macht auf eine unmittelbar gefährliche Situation aufmerksam, die bei Nichtbeachtung **unweigerlich** einen schweren oder tödlichen Unfall zur Folge hat.



WARNUNG

WARNUNG verweist auf eine mögliche Gefahr, die – wenn sie nicht vermieden wird – Tod oder schwere Verletzungen **zur Folge haben kann**.



VORSICHT

VORSICHT verweist auf eine mögliche Gefahr, die – wenn sie nicht vermieden wird – leichte Verletzungen **zur Folge haben kann**.

HINWEIS

HINWEIS gibt Auskunft über Vorgehensweisen, bei denen keine Verletzungen drohen.

Sicherheitshinweise



WARNUNG

UNKONTROLLIERTE MASCHINENBEWEGUNGEN

Um unkontrollierte Maschinenbewegungen aufgrund von Datenverlust zu vermeiden, konfigurieren Sie alle Geräte zur Datenübertragung individuell. Nehmen Sie eine Maschine, die mittels Datenübertragung gesteuert wird, erst in Betrieb, wenn Sie alle Geräte zur Datenübertragung vollständig konfiguriert haben.

Das Nichtbeachten dieser Anweisung kann zu Tod, schwerer Körperverletzung oder Materialschäden führen.

■ **Allgemeine Sicherheitsvorschriften**

Sie betreiben dieses Gerät mit Elektrizität. Der unsachgemäße Gebrauch dieses Gerätes birgt das Risiko von Personen- oder Sachschaden. Der einwandfreie und sichere Betrieb dieses Gerätes setzt sachgemäßen Transport, fachgerechte Lagerung und Montage sowie sorgfältige Bedienung und Instandhaltung voraus.

- Lesen Sie vor dem Anschließen jedweder Kabel diese Dokumentation, die Sicherheitshinweise und Warnungen.
- Nehmen Sie ausschließlich unbeschädigte Teile in Betrieb.
- Das Gerät beinhaltet keine Servicebauteile. Bei Funktionsstörungen oder Beschädigungen schalten Sie die Versorgungsspannung ab und senden das Gerät zur Überprüfung an Hirschmann.

■ **Bestimmungsgemäßer Gebrauch**

- Verwenden Sie das Produkt ausschließlich für die Anwendungsfälle, welche die Hirschmann-Produktinformationen einschließlich dieses Handbuches beschreiben.
- Betreiben Sie das Produkt ausschließlich innerhalb der technischen Spezifikationen.
[Siehe „Technische Daten“ auf Seite 35.](#)
- Verbinden Sie das Produkt ausschließlich mit Komponenten, die den Anforderungen des jeweiligen Anwendungsfalles genügen.

■ **Anforderungen an den Installationsort**

- Bauen Sie das Gerät in eine Brandschutzumhüllung gemäß EN 62368-1 ein.
- Installieren Sie dieses Gerät ausschließlich in einem Schaltschrank oder in einer Betriebsstätte mit beschränktem Zutritt, zu der lediglich Instandhaltungspersonal Zugang hat.

■ **Zugentlastung**

Anmerkung: Bei unzureichender Zugentlastung besteht potenziell die Gefahr von Torsion, Kontaktproblemen und schleichenden Unterbrechungen.

- Entlasten Sie Anschluss- und Verbindungsstellen von Kabeln und Leitungen von mechanischer Beanspruchung.
- Gestalten Sie Zugentlastungsmittel derart, dass diese dabei unterstützen, jegliche durch Fremdeinwirkung oder Eigengewicht verursachte mechanische Beschädigung der Kabel, Leitungen oder Leiter zu vermeiden.
- Um Schäden an Geräte-Anschlüssen, Steckverbindern und Kabeln vorzubeugen, beachten Sie die Hinweise zur fachgerechten Installation gemäß DIN VDE 0100-520:2013-06, Abschnitte 522.6, 522.7 und 522.13.

■ **Gerätegehäuse**

Das Öffnen des Gehäuses bleibt ausschließlich den vom Hersteller autorisierten Technikern vorbehalten.

- Stecken Sie niemals spitze Gegenstände (schmale Schraubendreher, Drähte oder Ähnliches) in das Innere des Gerätes oder in die Anschlussklemmen für elektrische Leiter. Berühren Sie die Anschlussklemmen nicht.
- Halten Sie die Lüftungsschlitze frei, sodass die Luft frei zirkuliert.
- Montieren Sie das Gerät in aufrechter Position.
- Bei Umgebungslufttemperaturen $> +60\text{ °C}$:
Heiße Oberflächen auf dem Gerätegehäuse sind möglich. Vermeiden Sie, das Gerät während des Betriebs zu berühren.

■ **Anforderungen an die Qualifikation des Personals**

- Setzen Sie ausschließlich qualifiziertes Personal für Arbeiten am Gerät ein.

Qualifiziertes Personal zeichnet sich durch folgende Punkte aus:

- ▶ Qualifiziertes Personal ist ausreichend geschult. Qualifiziertes Personal ist aufgrund der Ausbildung, aber auch durch praktische Kenntnisse und Erfahrungen qualifiziert. Diese Qualifikation ist die Voraussetzung dafür, Stromkreise, Geräte und Systeme gemäß den aktuellen Standards der Sicherheitstechnik anzuschließen, zu erden und zu kennzeichnen.
- ▶ Das qualifizierte Personal ist sich der Gefahren bewusst, die bei seiner Arbeit bestehen.
- ▶ Das qualifizierte Personal kennt angemessene Maßnahmen gegen diese Gefahren, um das Risiko für sich und andere Personen zu verringern.
- ▶ Das qualifizierte Personal wird regelmäßig geschult.

■ **Nationale und internationale Sicherheitsvorschriften**

- Achten Sie auf die Übereinstimmung der elektrischen Installation mit lokalen oder nationalen Sicherheitsvorschriften.

■ **Gerät erden**

Die Erdung des Gerätes erfolgt über einen eigenen Erdungsanschluss am Gerät.

- Erden Sie das Gerät, bevor Sie weitere Kabel anschließen.
- Trennen Sie die Erdung von allen Kabeln zuletzt.

■ **Schirmungsmasse**

Der Gesamtschirm eines angeschlossenen, geschirmten Twisted-Pair-Kabels ist elektrisch leitend mit dem Erdanschluss an der Frontblende verbunden.

- Achten Sie beim Anschließen eines Kabelsegmentes mit kontaktiertem Schirmungsgeflecht auf mögliche Erdschleifen.

■ **Voraussetzungen für das Anschließen elektrischer Leiter**

- Stellen Sie vor **jedem** Anschließen der elektrischen Leiter sicher, dass die genannten Voraussetzungen erfüllt sind.

Alle folgenden Voraussetzungen sind erfüllt:

- ▶ Die elektrischen Leiter sind spannungsfrei.
- ▶ Die verwendeten Kabel sind für den Temperaturbereich des Anwendungsfalles zugelassen.
- ▶ Die geschaltete Spannung entspricht den Anforderungen an eine Sicherheitskleinspannung (Safety Extra-low Voltage, SELV) gemäß IEC 60950-1 oder ES1 gemäß IEC/EN 62368-1.

Tab. 1: Allgemeine Voraussetzungen für das Anschließen elektrischer Leiter

Alle folgenden Voraussetzungen sind erfüllt:

- ▶ Die geschaltete Spannung entspricht den Anforderungen an eine Sicherheitskleinspannung (Safety Extra-low Voltage, SELV) gemäß IEC 60950-1 oder ES1 gemäß IEC/EN 62368-1.
- ▶ Die geschaltete Spannung ist durch eine Strombegrenzung oder eine Sicherung begrenzt. Beachten Sie die elektrischen Grenzwerte für den Signalkontakt.
[Siehe „Technische Daten“ auf Seite 35.](#)
- ▶ Der Leiterquerschnitt des Erdungsleiters ist gleich groß oder größer als der Leiterquerschnitt der Spannungsversorgungskabel.

Tab. 2: Voraussetzungen für das Anschließen des Signalkontakts

Alle folgenden Voraussetzungen sind erfüllt:

- ▶ Die Versorgungsspannung entspricht der auf dem Typschild des Gerätes angegebenen Spannung.
- ▶ Die Spannungsversorgung entspricht den Anforderungen gemäß NEC Class 2.
- ▶ Die Spannungsversorgung entspricht der Überspannungskategorie I oder II.
- ▶ Die Spannungsversorgung besitzt eine leicht zugängliche Trennvorrichtung (beispielsweise einen Schalter oder eine Steckeinrichtung). Diese Trennvorrichtung ist eindeutig gekennzeichnet. So ist im Notfall klar, welche Trennvorrichtung zu welchem Spannungsversorgungskabel gehört.
- ▶ Der Leiterquerschnitt des Erdungsleiters ist gleich groß oder größer als der Leiterquerschnitt der Spannungsversorgungskabel.
- ▶ Relevant für Nordamerika:
Die anzuschließenden Spannungsversorgungskabel sind für eine Umgebungstemperatur von mindestens +75 °C zugelassen. Die Leiter der Spannungsversorgungskabel bestehen aus Kupfer.

Tab. 3: *Voraussetzungen für das Anschließen der Versorgungsspannung*

■ **Versorgungsspannung**

Die Versorgungsspannung ist ausschließlich über Schutzbauelemente mit dem Gerätegehäuse verbunden.

■ **CE-Kennzeichnung**

Entsprechend gekennzeichnete Geräte stimmen mit den Vorschriften der folgenden Europäischen Richtlinie(n) überein:

- ▶ **2011/65/EU und 2015/863/EU (RoHS)**
Richtlinie des Europäischen Parlamentes und des Rates zur Beschränkung der Verwendung bestimmter gefährlicher Stoffe in Elektro- und Elektronikgeräten.
- ▶ **2014/30/EU (EMV)**
Richtlinie des Europäischen Parlamentes und des Rates zur Harmonisierung der Rechtsvorschriften der Mitgliedstaaten über die elektromagnetische Verträglichkeit.

Die EU-Konformitätserklärung wird gemäß den oben genannten EU-Richtlinie(n) für die zuständigen Behörden zur Verfügung gehalten bei:

Hirschmann Automation and Control GmbH
Stuttgarter Str. 45-51
72654 Neckartenzlingen
Deutschland

Sie finden die EU-Konformitätserklärung als PDF-Datei zum Download im Internet unter: <https://www.doc.hirschmann.com/certificates.html>

Das Produkt ist einsetzbar im Industriebereich.

- ▶ Störfestigkeit: EN 61000-6-2
- ▶ Störaussendung: EN 55032
- ▶ Sicherheit: IEC/EN 62368-1

Nähere Informationen zu technischen Normen finden Sie hier:
„[Technische Daten](#)“ auf Seite 35

Voraussetzung für die Einhaltung der EMV-Grenzwerte ist die strikte Einhaltung der in dieser Beschreibung und Betriebsanleitung angegebenen Aufbaurichtlinien.

Warnung! Dies ist eine Einrichtung der Klasse A. Diese Einrichtung kann im Wohnbereich Funkstörungen verursachen; in diesem Fall kann vom Betreiber verlangt werden, angemessene Maßnahmen durchzuführen.

■ **UKCA-Kennzeichnung**

Entsprechend gekennzeichnete Geräte stimmen mit den folgenden UK-Vorschriften überein:

- ▶ **S.I. 2012 No. 3032**
Restriction of the Use of Certain Hazardous Substances in Electrical and Electronical Equipment Regulations
- ▶ **S.I. 2016 No. 1091**
Electromagnetic Compatibility Regulations 2016



Die UKCA-Konformitätserklärung wird für die zuständigen Behörden zur Verfügung gehalten bei:

Belden UK Ltd.
1 The Technology Centre, Station Road
Framlingham, IP13 9EZ, United Kingdom

Sie finden die UKCA-Konformitätserklärung als PDF-Datei zum Download im Internet unter: <https://www.doc.hirschmann.com/certificates.html>

Das Produkt ist einsetzbar im Industriebereich.

- ▶ Störfestigkeit: EN 61000-6-2
- ▶ Störaussendung: EN 55032
- ▶ Sicherheit: IEC/EN 62368-1

Nähere Informationen zu technischen Normen finden Sie hier:
„[Technische Daten](#)“ auf Seite 35

Voraussetzung für die Einhaltung der EMV-Grenzwerte ist die strikte Einhaltung der in dieser Beschreibung und Betriebsanleitung angegebenen Aufbaurichtlinien.

Warnung! Dies ist eine Einrichtung der Klasse A. Diese Einrichtung kann im Wohnbereich Funkstörungen verursachen; in diesem Fall kann vom Betreiber verlangt werden, angemessene Maßnahmen durchzuführen.

■ **LED- oder Laser-Komponenten**

LED- oder LASER-Komponenten gemäß IEC 60825-1 (2014):

LASER KLASSE 1 - CLASS 1 LASER PRODUCT.

LICHT EMITTIERENDE DIODE KLASSE 1 - CLASS 1 LED PRODUCT

■ **FCC-Hinweis**

Supplier's Declaration of Conformity 47 CFR § 2.1077 Compliance Information

OpEdge-8D

U.S. Contact Information

Belden – St. Louis

1 N. Brentwood Blvd. 15th Floor

St. Louis, Missouri 63105, United States

Phone: 314.854.8000

Dieses Gerät entspricht Teil 15 der FCC-Vorschriften. Das Funktionieren ist abhängig von den zwei folgenden Bedingungen: (1) Dieses Gerät darf keine schädlichen Störungen verursachen, und (2) dieses Gerät muss jede empfangene Störung akzeptieren, einschließlich der Störungen, die unerwünschtes Funktionieren bewirken könnten.

Anmerkung: Es wurde nach entsprechender Prüfung festgestellt, dass dieses Gerät den Anforderungen an ein Digitalgerät der Klasse A gemäß Teil 15 der FCC-Vorschriften entspricht. Diese Anforderungen sind darauf ausgelegt, einen angemessenen Schutz gegen Funkstörungen zu bieten, wenn das Gerät im gewerblichen Bereich eingesetzt wird. Das Gerät erzeugt und verwendet Hochfrequenzen und kann diese auch ausstrahlen. Wenn es nicht entsprechend dieser Betriebsanleitung installiert und benutzt wird, kann es Störungen des Funkverkehrs verursachen. Der Betrieb dieses Gerätes in einem Wohnbereich kann ebenfalls Funkstörungen verursachen; der Benutzer ist in diesem Fall verpflichtet, Funkstörungen auf seine Kosten zu beseitigen.

■ Recycling-Hinweis



Das auf dem Gerät abgebildete Symbol einer durchgestrichenen Mülltonne weist darauf hin, dass das Gerät am Ende seiner Lebensdauer NICHT mit dem Hausmüll entsorgt werden darf. Nach der Verwendung muss das Altgerät ordnungsgemäß als Elektronikschrott gemäß der örtlich geltenden Entsorgungsvorschriften entsorgt werden. Mehr Informationen zur Entsorgung:

<https://www.doc.hirschmann.com/recycling.html>

Der Endnutzer ist für die Löschung von personenbezogenen Daten auf dem Altgerät vor der Entsorgung selbst verantwortlich.

Endnutzer sind verpflichtet, Altbatterien und Altakkumulatoren, die nicht vom Altgerät umschlossen sind, vor der Entsorgung des Altgeräts zerstörungsfrei vom Altgerät zu trennen. Die Altbatterien und Altakkumulatoren sind einer separaten Sammlung zuzuführen. Dies gilt nicht, wenn Altgeräte zur Wiederverwendung abgegeben werden.

Über dieses Handbuch

Das Dokument „Anwender-Handbuch Installation“ enthält eine Gerätebeschreibung, Sicherheitshinweise, Anzeigebeschreibung und weitere Informationen, die Sie zur Installation des Gerätes benötigen, bevor Sie mit der Konfiguration des Gerätes beginnen.

Das Handbuch ist im Internet als Download verfügbar: <https://www.doc.hirschmann.com>

Legende

Die in diesem Handbuch verwendeten Symbole haben folgende Bedeutungen:

▶	Aufzählung
□	Arbeitsschritt
■	Zwischenüberschrift

1 Beschreibung

1.1 Allgemeine Geräte-Beschreibung

Die OpEdge-8D-Geräte sind konzipiert für die speziellen Anforderungen der industriellen Automatisierung. Sie erfüllen die relevanten Industriestandards, bieten eine sehr hohe Betriebssicherheit auch unter extremen Bedingungen, langjährige Verfügbarkeit und Flexibilität.

Hauptmerkmale:

- ▶ Lüfterloses Edge-Gerät für Industrieumgebungen
- ▶ Flexibles LAN: 5 × GE mit 1 Bypass-Paar Gen 3 und 2 × SFP
- ▶ Kompatibel mit Wandmontage-Kit und Hutschienenmontage-Kit

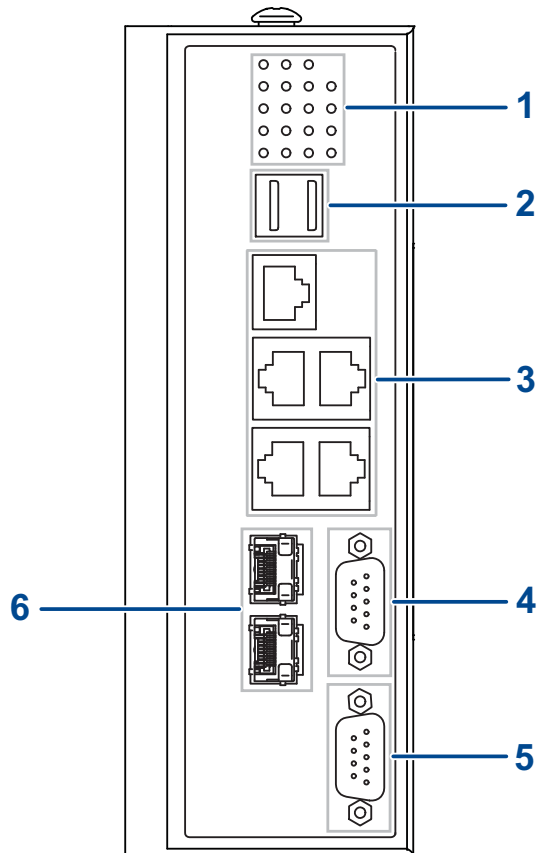
Die Geräte ermöglichen den Aufbau von geschichteten und gerouteten Industrial-Ethernet-Netzen gemäß IEEE 802.3.

Die Geräte bieten Ihnen einen großen Funktionsumfang, über den Sie die Handbücher zur Betriebssoftware informieren. Sie finden diese Handbücher als PDF-Dateien zum Download im Internet auf den Hirschmann-Produktseiten (<https://www.doc.hirschmann.com>).

Die Hirschmann-Netzkomponenten helfen Ihnen, eine durchgängige Kommunikation über alle Ebenen des Unternehmens hinweg zu führen.

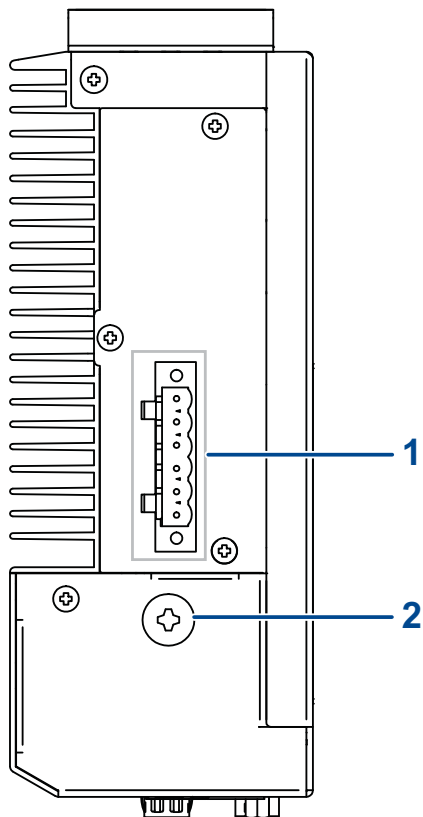
1.2 Geräteansichten

1.2.1 Vorderansicht



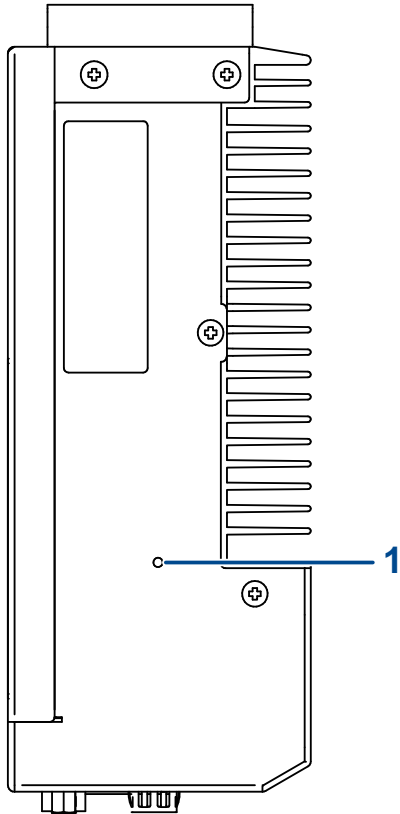
1	LED-Anzeigeelemente
2	2 × USB-Schnittstelle
3	5 × Gigabit-Ethernet-Ports (RJ45) für 10/100/1000-Mbit/s-Twisted-Pair-Verbindungen
4	COM1-Port (DB9-Port) In der vorliegenden Version ist der Port ohne Funktion.
5	COM2-Port (DB9-Port)
6	2 × SFP-Schacht für 1000-Mbit/s-LWL-Verbindungen

1.2.2 Seitenansicht rechts



-
- | | |
|---|----------------------|
| 1 | 6-poliger Klemmblock |
| 2 | Erdungsschraube |
-

1.2.3 Seitenansicht links



1 Reset-Taster

1.3 Spannungsversorgung

Zur redundanten Spannungsversorgung des Gerätes steht ein schraubbarer, 6-poliger Klemmblock zur Verfügung.

Für weitere Informationen:

[Siehe „Anschluss der Spannungsversorgung und Signalleitungen“ auf Seite 27.](#)

1.4 Ethernet-Ports

An den Geräte-Ports können Sie über Twisted-Pair-Kabel oder Lichtwellenleiter (LWL) Endgeräte oder weitere Segmente anschließen.

Informationen zu Pinbelegungen für das Herstellen von Patch-Kabeln finden Sie hier: [„Pinbelegungen“ auf Seite 20](#)

1.4.1 10/100/1000-Mbit/s-Twisted-Pair-Port

Dieser Port ist als RJ45-Buchse ausgeführt.

Der 10/100/1000-Mbit/s-Twisted-Pair-Port bietet Ihnen die Möglichkeit, Netzkomponenten entsprechend der Norm IEEE 802.3 10BASE-T/100BASE-TX/1000BASE-TX anzuschließen.

Dieser Port unterstützt:

- ▶ Autonegotiation
- ▶ Autopolarity
- ▶ Autocrossing (bei eingeschalteter Autonegotiation)
- ▶ 1000 Mbit/s halbduplex, 1000 Mbit/s vollduplex
- ▶ 100 Mbit/s halbduplex, 100 Mbit/s vollduplex
- ▶ 10 Mbit/s halbduplex, 10 Mbit/s vollduplex

Lieferzustand: Autonegotiation aktiviert

Das Gehäuse des Ports ist galvanisch mit der Frontblende verbunden.

1.4.2 1000-Mbit/s-LWL-Port

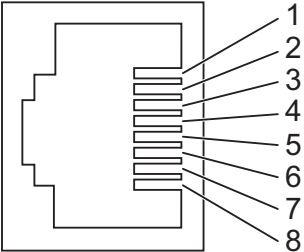
Dieser Port ist als SFP-Schacht ausgeführt.

Der 1000-Mbit/s-LWL-Port bietet Ihnen die Möglichkeit, Netzkomponenten entsprechend der Norm IEEE 802.3 1000BASE-SX/1000BASE-LX anzuschließen.

Dieser Port unterstützt:

- ▶ Vollduplex-Betrieb

1.4.3 Pinbelegungen

RJ45	Pin	10/100 Mbit/s	1000 Mbit/s
	MDI-Modus		
	1	TX+	BI_DA+
	2	TX-	BI_DA-
	3	RX+	BI_DB+
	4	—	BI_DC+
	5	—	BI_DC-
	6	RX-	BI_DB-
	7	—	BI_DD+
8	—	BI_DD-	
MDI-X-Modus			
1	RX+	BI_DB+	
2	RX-	BI_DB-	
3	TX+	BI_DA+	
4	—	BI_DD+	
5	—	BI_DD-	
6	TX-	BI_DA-	
7	—	BI_DC+	
8	—	BI_DC-	

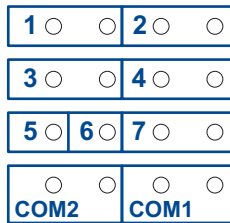
1.5 Anzeigeelemente

1.5.1 Gerätestatus

HDD ○ ○ STA ○ ○ POWER

LED	Anzeige	Farbe	Aktivität	Bedeutung
POWER	Versorgungsspannung	—	keine	Versorgungsspannung ist zu niedrig.
		grün	leuchtet	Versorgungsspannung liegt an.
STA	Gerätestatus	—	keine	Gerät ist in keinem betriebsbereiten Zustand
		grün	leuchtet	Gerät zeigt keinen erkannten Gerätestatus-Alarm an
		rot	leuchtet	Gerät zeigt einen erkannten Gerätestatus-Alarm an
HDD	Festplatten-aktivität	—	keine	Kein Datenzugriff
		gelb	blinkt	Datenzugriff

1.5.2 Port-Status



LED	Anzeige	Farbe	Aktivität	Bedeutung
1 ... 4 7	Link-Status (LED links)	—	keine	Keine Verbindung
		gelb	leuchtet	Die Verbindung wurde hergestellt.
			blinkt	Die Verbindung ist aktiv.
	Geschwindigkeit (LED rechts)	—	keine	10-Mbit/s-Verbindung
		grün	leuchtet	Gigabit-Verbindung
		gelb	leuchtet	100-Mbit/s-Verbindung (1000 Mbit/s)
5 ... 6	Link-Status	—	keine	Keine Verbindung
		gelb	leuchtet	Die Verbindung wurde hergestellt.
			blinkt	Die Verbindung ist aktiv.
COM2	TX-Aktivität (LED links)	—	keine	Keine Datenaktivität
		gelb	leuchtet	Gerät sendet Daten
	RX-Aktivität (LED rechts)	—	keine	Keine Datenaktivität
		gelb	leuchtet	Gerät empfängt Daten
COM1	—	—	—	In der vorliegenden Version ist der Port ohne Funktion.

1.6 Management-Schnittstellen

1.6.1 DB9-Port

OpEdge-8D-Geräte haben einen DB9-Port als Zugang zur Konsole. Der Port hat die Kennzeichnung "COM2". In der vorliegenden Version ist der "COM1"-Port ohne Funktion. Über die Position am Gerät informiert Sie das Kapitel „Vorderansicht“ auf Seite 17.

Am DB9-Port steht eine serielle Schnittstelle für den lokalen Anschluss einer externen Management-Station (VT100-Terminal oder PC mit entsprechender Terminal-Emulation) zur Verfügung. Damit können Sie eine Verbindung zum Command Line Interface CLI herstellen.

Einstellungen VT 100 Terminal

Speed	115200 Baud
Data	8 bit
Stopbit	1 bit
Flow control	keine
Parity	keine

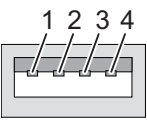
Das Gehäuse der Anschlussbuchse ist galvanisch mit der Frontblende des Gerätes verbunden. Der DB9-Port ist galvanisch von der Versorgungsspannung getrennt.

1.6.2 USB-Schnittstelle

Über die Position am Gerät informiert Sie das Kapitel „Vorderansicht“ auf Seite 17.

Die USB-Schnittstelle hat folgende Eigenschaften:

- ▶ Unterstützung des USB-Master-Modus
- ▶ Unterstützung von USB 3.0 (Datenrate maximal 480 MBit/s)
- ▶ Steckverbinder Typ A
- ▶ Liefert einen Strom von maximal 500 mA
- ▶ Spannung nicht potentialgetrennt
- ▶ Unterstütztes Dateisystem: FAT32

Abbildung	Pin	Betrieb
	1	VCC (VBus)
	2	- Data
	3	+ Data
	4	Ground (GND)

Tab. 4: Pinbelegung der USB-Schnittstelle

Anmerkung: Bitte beachten Sie, dass Sie aktuell ausschließlich 1 der beiden USB-Schnittstellen nutzen können. Für welche der beiden Schnittstellen Sie sich entscheiden, spielt dabei keine Rolle.

1.7 Input-/Output-Schnittstellen

1.7.1 Signalkontakt

Der Signalkontakt ist ein potentialfreier Relaiskontakt. Über den Signalkontakt bietet Ihnen das Gerät die Möglichkeit einer Ferndiagnose. Dabei signalisiert das Gerät Ereignisse wie beispielsweise eine Leitungsunterbrechung. Im Falle eines Ereignisses öffnet das Gerät den Relaiskontakt und unterbricht den Ruhestromkreis. Welche Ereignisse einen Kontakt schalten, hängt von der Einstellung im Management ab.

1.8 Reset-Taster

Das Gerät verfügt über einen Reset-Taster.

1.8.1 Reboot

- Um einen Reboot des Gerätes durchzuführen, drücken Sie den Reset-Taster **kürzer als** 10 Sekunden.

Detaillierte Informationen zur Konfiguration via Software finden Sie im “User Manual Configuration”.

Das Handbuch finden Sie zum Download im Internet unter: <https://www.doc.hirschmann.com>

1.8.2 Auf Lieferzustand zurücksetzen

- Um das Gerät in den Lieferzustand zurückzusetzen, drücken Sie den Reset-Taster **länger als** 10 Sekunden **bis höchstens** 15 Sekunden.

Detaillierte Informationen zur Konfiguration via Software finden Sie im “User Manual Configuration”.

Das Handbuch finden Sie zum Download im Internet unter: <https://www.doc.hirschmann.com>

2 Installation

Die Geräte wurden für die Praxis in der rauen industriellen Umgebung entwickelt.

Das Gerät wird in betriebsbereitem Zustand ausgeliefert.

Führen Sie die folgenden Handlungsschritte durch, um das Gerät zu installieren und zu konfigurieren:

- ▶ [Paketinhalt prüfen](#)
- ▶ [Gerät montieren und erden](#)
- ▶ [SFP-Transceiver montieren \(optional\)](#)
- ▶ [Klemmblöcke verdrahten](#)
- ▶ [Gerät in Betrieb nehmen](#)
- ▶ [Datenkabel anschließen](#)
- ▶ [Beschriften des Geräteetiketts](#)

2.1 Paketinhalt prüfen

- Überprüfen Sie, ob das Paket alle unter „Lieferumfang“ auf [Seite 40](#) genannten Positionen enthält.
- Überprüfen Sie die Einzelteile auf Transportschäden.

2.2 Gerät montieren und erden



WARNUNG

BRANDGEFAHR

Bauen Sie das Gerät in eine Brandschutzumhüllung gemäß IEC/EN 62368-1 beziehungsweise IEC 60950-1 ein, wenn Sie es an eine Spannungsversorgung >100 W (PS3) oder >NEC Class 2 anschließen.

Das Nichtbeachten dieser Anweisung kann zu Tod, schwerer Körperverletzung oder Materialschäden führen.

2.2.1 Auf die Hutschiene montieren

Anmerkung: Sorgen Sie für einen Freiraum von mindestens 10 cm an der Geräteoberseite und der Geräteunterseite.

Anmerkung: Der Gesamtschirm eines angeschlossenen, geschirmten Twisted-Pair-Kabels ist elektrisch leitend mit dem Erdanschluss an der Frontblende verbunden.

Um das Gerät auf eine waagrecht montierte 35-mm-Hutschiene nach DIN EN 60715 zu montieren, gehen Sie wie folgt vor:

- Hängen Sie die obere Rastführung des Gerätes in die Hutschiene ein.
- Drücken Sie das Gerät nach unten und gegen die Hutschiene.
- Rasten Sie das Gerät ein.

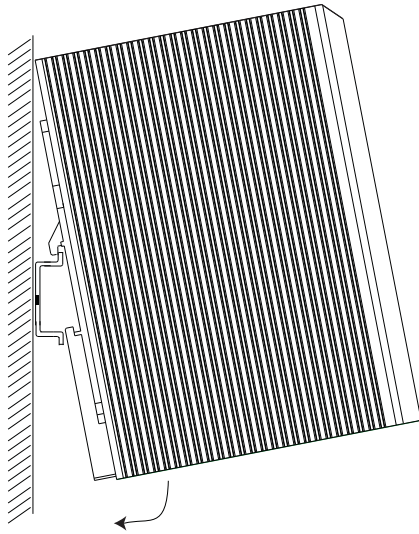


Abb. 1: Montage auf die Hutschiene

2.2.2 Gerät erden

WARNUNG

ELEKTRISCHER SCHLAG

Erden Sie das Gerät, bevor Sie weitere Kabel anschließen.

Das Nichtbeachten dieser Anweisung kann zu Tod, schwerer Körperverletzung oder Materialschäden führen.

Das Gerät verfügt über einen Funktionserdanschluss. Die Erdung erfolgt über die separate Erdungsschraube, die sich rechts unten in der Frontblende befindet.

- Erden Sie das Gerät über die Erdungsschraube.

2.3 SFP-Transceiver montieren (optional)

Voraussetzung:

Setzen Sie ausschließlich SFP-Transceiver von Hirschmann ein.

Siehe „Zubehör“ auf Seite 41.

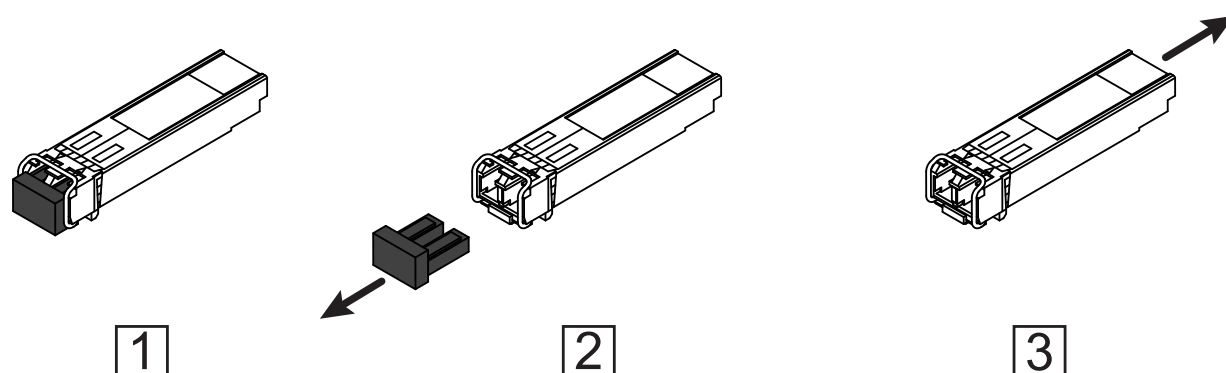


Abb. 2: SFP-Transceiver montieren: Montagereihenfolge

Gehen Sie wie folgt vor:

- Entnehmen Sie den SFP-Transceiver der Transportverpackung (1).
- Entfernen Sie die Schutzkappe vom SFP-Transceiver (2).
- Schieben Sie den SFP-Transceiver mit geschlossener Verriegelung in den Schacht, bis er einrastet (3).

2.4 Klemmblöcke verdrahten



WARNUNG

ELEKTRISCHER SCHLAG

Stecken Sie niemals spitze Gegenstände (schmale Schraubendreher, Drähte oder Ähnliches) in das Innere des Gerätes oder in die Anschlussklemmen für elektrische Leiter. Berühren Sie die Anschlussklemmen nicht.

Stellen Sie vor **jedem** Anschließen der elektrischen Leiter sicher, dass die genannten Voraussetzungen erfüllt sind.

Siehe „Voraussetzungen für das Anschließen elektrischer Leiter“ auf Seite 9.

Das Nichtbeachten dieser Anweisung kann zu Tod, schwerer Körperverletzung oder Materialschäden führen.

Die Versorgungsspannung ist ausschließlich über Schutzbauelemente mit dem Gerätegehäuse verbunden.

2.4.1 Anschluss der Spannungsversorgung und Signalleitungen

	1	Spannungsversorgungsanschluss 1
	1a	24 V DC
	1b	0 V DC
	2	Anschluss für den Signalkontakt
	3	Spannungsversorgungsanschluss 2
	3a	0 V DC
3b	24 V DC	

Tab. 5: Pinbelegung: 6-poliger, schraubbarer Klemmblock (oben), Anschluss am Gerät (unten)

■ Versorgungsspannung

Die Versorgungsspannung ist redundant anschließbar. Beide Eingänge sind entkoppelt. Es besteht keine Lastverteilung. Bei redundanter Einspeisung versorgt das Netzteil mit der höheren Ausgangsspannung das Gerät alleine. Die Versorgungsspannung ist galvanisch vom Gehäuse getrennt.

Bei nicht redundanter Zuführung der Versorgungsspannung meldet das Gerät den Wegfall einer Versorgungsspannung. Sie können diese Meldung umgehen, indem Sie die Versorgungsspannung über beide Eingänge zuführen oder die Konfiguration im Management ändern.

Typ der anschließbaren Spannungen	Größe der Versorgungsspannung	Pinbelegung am Gerät
Gleichspannung	Nennspannungsbereich 24 V DC ... 48 V DC	24 V DC Pluspol der Versorgungsspannung
		0 V DC Minuspol der Versorgungsspannung

Tab. 6: Typ und Größe der Versorgungsspannung, Pinbelegung am Gerät

- Entfernen Sie den Steckverbinder der Versorgungsspannung vom Gerät.
- Verbinden Sie die Leiter entsprechend der Pinbelegung am Gerät mit den Klemmen.
- Befestigen Sie die verbundenen Leiter, indem Sie die Schrauben der Klemmen anziehen.

■ Signalkontakt (optional)

- Verbinden Sie die Leiter entsprechend der Pinbelegung am Gerät mit den Klemmen.
- Befestigen Sie die verbundenen Leiter, indem Sie die Schrauben der Klemmen anziehen.

2.5 Gerät in Betrieb nehmen



WARNUNG

ELEKTRISCHER SCHLAG

Stellen Sie vor **jedem** Anschließen der elektrischen Leiter sicher, dass die genannten Voraussetzungen erfüllt sind.

Siehe „Voraussetzungen für das Anschließen elektrischer Leiter“ auf Seite 9.

Das Nichtbeachten dieser Anweisung kann zu Tod, schwerer Körperverletzung oder Materialschäden führen.

Anmerkung: Relevant für Nordamerika:

Das Anzugsdrehmoment zum Befestigen des Versorgungsspannung-Klemmblocks und des Signalkontakt-Klemmblocks am OpEdge-8D-Gerät beträgt 0,79 Nm (7 lb-in).

Das Anzugsdrehmoment für den COM-Port am OpEdge-8D-Gerät beträgt 0,79 Nm (7 lb-in).

- Befestigen Sie die Steckerverbinder mit Schrauben am Gerät.
- Schalten Sie die Versorgungsspannung ein.

2.6 Datenkabel anschließen

2.6.1 Twisted-Pair-Ports

Beachten Sie folgende allgemeine Empfehlungen zur Datenverkabelung in Umgebungen mit hohem elektrischem Störpotential:

- Wählen Sie die Länge der Datenkabel so kurz wie möglich.
- Verwenden Sie für die Datenübertragung zwischen Gebäuden optische Datenkabel.

- Sorgen Sie bei Kupferverkabelung für einen ausreichenden Abstand zwischen Spannungsversorgungskabeln und Datenkabeln. Installieren Sie die Kabel idealerweise in separaten Kabelkanälen.
- Achten Sie darauf, dass Spannungsversorgungskabel und Datenkabel nicht über große Distanzen parallel verlaufen. Achten Sie zur Reduzierung der induktiven Kopplung darauf, dass sich die Spannungsversorgungskabel und Datenkabel im Winkel von 90° kreuzen.
- Verwenden Sie bei Gigabit-Übertragung über Kupferleitungen geschirmte Datenkabel, beispielsweise SF/UTP-Kabel gemäß ISO/IEC 11801. Um die Anforderungen gemäß EN 50121-4 und Marineanwendungen zu erfüllen, verwenden Sie bei allen Übertragungsraten geschirmte Datenkabel.
- Schließen Sie die Datenkabel entsprechend Ihren Anforderungen an. [Siehe „10/100/1000-Mbit/s-Twisted-Pair-Port“ auf Seite 20.](#)

2.6.2 1000-Mbit/s-LWL-Port (optional)

Stellen Sie sicher, dass Sie LH-Ports nur mit LH-Ports, SX-Ports nur mit SX-Ports und LX-Ports nur mit LX-Ports verbinden.

- Schließen Sie die Datenkabel entsprechend Ihren Anforderungen an. [Siehe „Ethernet-Ports“ auf Seite 19.](#)

2.7 Beschriften des Geräteetiketts

Das Beschriftungsfeld für die IP-Adresse unterstützt Sie, Ihr Gerät zu identifizieren.

2.8 Grundeinstellungen vornehmen

Anmerkung: Das Vorhandensein von 2 oder mehreren Geräten mit derselben IP-Adresse kann ein nicht vorhersagbares Verhalten Ihres Netzes verursachen.

Installieren und pflegen Sie einen Prozess, der jedem Gerät im Netz eine einmalige IP-Adresse zuweist.

Bei der Erstinstallation des Gerätes ist die Eingabe der IP-Parameter notwendig. Das Gerät bietet folgende Möglichkeiten zur Konfiguration der IP-Adressen:

- ▶ Grafische Benutzeroberfläche
- ▶ Command Line Interface über COM2-Port

Um Grundeinstellungen vorzunehmen, verbinden Sie sich mit der OpEdge-Webseite. Die Standard-IP-Adresse von Ethernet-Port 1 ist 192.168.0.250. Die Login-URL ist <https://192.168.0.250:8080>. Weitere Informationen zu den Grundeinstellungen des Gerätes finden Sie in der Software-Benutzerdokumentation.

■ **Voreinstellungen**

- ▶ DB9-Port-Datenrate: 115200 Baud
- ▶ Ethernet-Ports: Linkstatus wird nicht ausgewertet (Signalkontakt)
- ▶ Optische Ports: Vollduplex
- ▶ TP-Ports: Autonegotiation

2.8.1 Erste Anmeldung (Passwort)

Um unerwünschte Zugriffe auf das Gerät zu verhindern, ist es unerlässlich, dass Sie das voreingestellte Passwort bei der ersten Anmeldung ändern.

Führen Sie die folgenden Handlungsschritte durch:

- Öffnen Sie die grafische Benutzeroberfläche, wenn Sie sich zum ersten Mal am Gerät anmelden.
- Geben Sie den Benutzernamen „admin“ ein.
- Geben Sie das voreingestellte Passwort „password“ ein.
- Klicken Sie die Schaltfläche „Login“.
- Führen Sie den Assistenten für die erstmalige Anmeldung durch, um das Gerät einzurichten und das voreingestellte Passwort zu ändern.

Anmerkung: Wenn Sie Ihr Passwort vergessen haben, setzen Sie das Gerät mittels Command Line Interface über den COM2-Port auf die Werkseinstellungen zurück. Detaillierte Informationen zum Zurücksetzen auf die Werkseinstellungen finden Sie in der Software-Benutzerdokumentation. Die Software-Benutzerdokumentation finden Sie als PDF-Datei zum Download im Internet unter <https://www.doc.hirschmann.com>

3 Überwachung der Umgebungslufttemperatur

Betreiben Sie das Gerät ausschließlich bis zur angegebenen maximalen Umgebungslufttemperatur.

[Siehe „Technische Daten“ auf Seite 35.](#)

Die Umgebungslufttemperatur ist die Temperatur der Luft 5 cm neben dem Gerät. Sie ist abhängig von den Einbaubedingungen des Gerätes, beispielsweise dem Abstand zu anderen Geräten oder sonstigen Objekten und der Leistung benachbarter Geräte.

Die im GUI angezeigte Temperatur ist die Geräte-Innentemperatur. Sie ist um bis zu +20 °C höher als die Umgebungslufttemperatur. Dies ist abhängig von der Konfiguration Ihres Gerätes.

4 **Wartung, Service**

- Beim Design dieses Gerätes hat Hirschmann weitestgehend auf den Einsatz von Verschleißteilen verzichtet. Die dem Verschleiß unterliegenden Teile sind so bemessen, dass sie im normalen Gebrauch die Produktlebenszeit überdauern. Betreiben Sie dieses Gerät entsprechend den Spezifikationen.
- Relais unterliegen einem natürlichen Verschleiß. Dieser Verschleiß hängt von der Häufigkeit der Schaltvorgänge ab. Prüfen Sie abhängig von der Häufigkeit der Schaltvorgänge den Durchgangswiderstand der geschlossenen Relaiskontakte und die Schaltfunktion.
- Prüfen Sie abhängig vom Verschmutzungsgrad der Betriebsumgebung in regelmäßigen Abständen den freien Zugang zu den Lüftungsschlitzen des Gerätes.

5 Demontage

5.1 Gerät demontieren



WARNUNG

ELEKTRISCHER SCHLAG

Trennen Sie die Erdung von allen Kabeln zuletzt.

Das Nichtbeachten dieser Anweisung kann zu Tod, schwerer Körperverletzung oder Materialschäden führen.

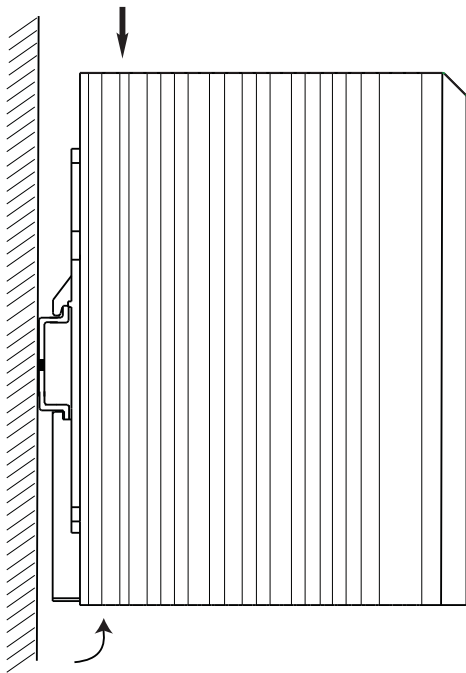


Abb. 3: Demontage von der Hutschiene

- Ziehen Sie die Datenkabel ab.
- Schalten Sie die Versorgungsspannung aus.
- Ziehen Sie die Klemmböcke ab.
- Trennen Sie die Erdung.
- Um das Gerät von der Hutschiene zu demontieren, drücken Sie das Gerät nach unten und ziehen es unten von der Hutschiene weg.

5.2 SFP-Transceiver demontieren (optional)

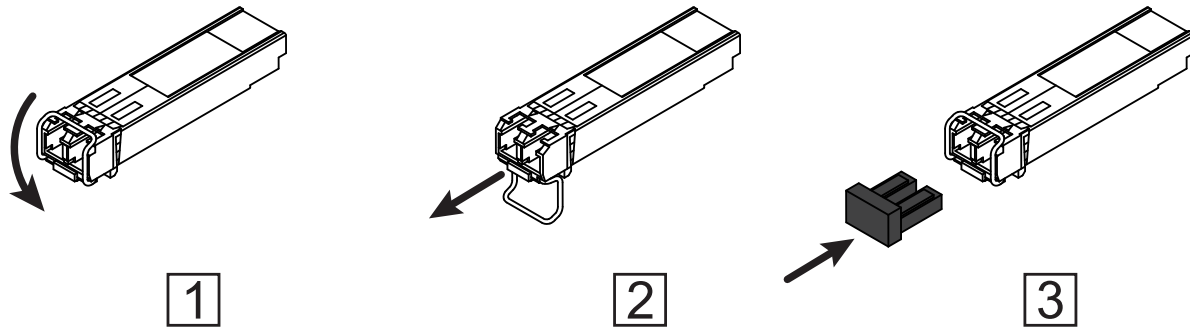


Abb. 4: SFP-Transceiver demontieren: Demontagereihenfolge

Gehen Sie wie folgt vor:

- Öffnen Sie die Verriegelung des SFP-Transceivers (1).
- Ziehen Sie den SFP-Transceiver an der geöffneten Verriegelung aus dem Schacht heraus (2).
- Verschließen Sie den SFP-Transceiver mit der Schutzkappe (3).

6 Technische Daten

6.1 Allgemeine technische Daten

Allgemeine technische Daten		
Abmessungen B × H × T	65 mm × 186 mm × 160 mm Siehe „Maßzeichnungen“ auf Seite 36.	
Gewicht	1560 g	
Spannungsversorgung	▶ 2 Spannungseingänge für redundante Spannungsversorgung	
	▶ Sicherheitskleinspannung (SELV), redundante Eingänge entkoppelt	
	Nennspannungsbereich	24 V DC ... 48 V DC
	Spannungsbereich inklusive maximaler Toleranzen	20 V DC ... 54 V DC
	Anschlussart Klemmblock	6-poliger Klemmblock 0,2 mm ² ... 0,75 mm ² (24 AWG ... 18 AWG) Ein einzelner Leiter in einer Klemmstelle.
Erdungsleiter	mindestens 0,75 mm ² (18 AWG)	
Klimatische Bedingungen im Betrieb	Umgebungslufttemperatur	-40 °C ... +70 °C
	Relative Luftfeuchtigkeit (nicht kondensierend)	5 % ... 95 %
Klimatische Bedingungen bei Lagerung	Umgebungslufttemperatur	-40 °C ... +85 °C
	Relative Luftfeuchtigkeit (nicht kondensierend)	5 % ... 95 %
Verschmutzungsgrad	2	
Schutzart	IP40	

6.2 Signalkontakt

Signalkontakt	
Anschlussart	6-poliger Klemmblock
	Anzugsdrehmoment
Nennwert	$I_{\max} = 0,5 \text{ A}$ bei $U_{\max} = 24 \text{ V AC}$
	$I_{\max} = 0,5 \text{ A}$ bei $U_{\max} = 48 \text{ V DC}$

6.3 Leistungsaufnahme/Leistungsabgabe

Gerätename	Maximale Leistungsaufnahme	Leistungsabgabe
OpEdge-8D	25 W	85 Btu (IT)/h

6.4 Maßzeichnungen

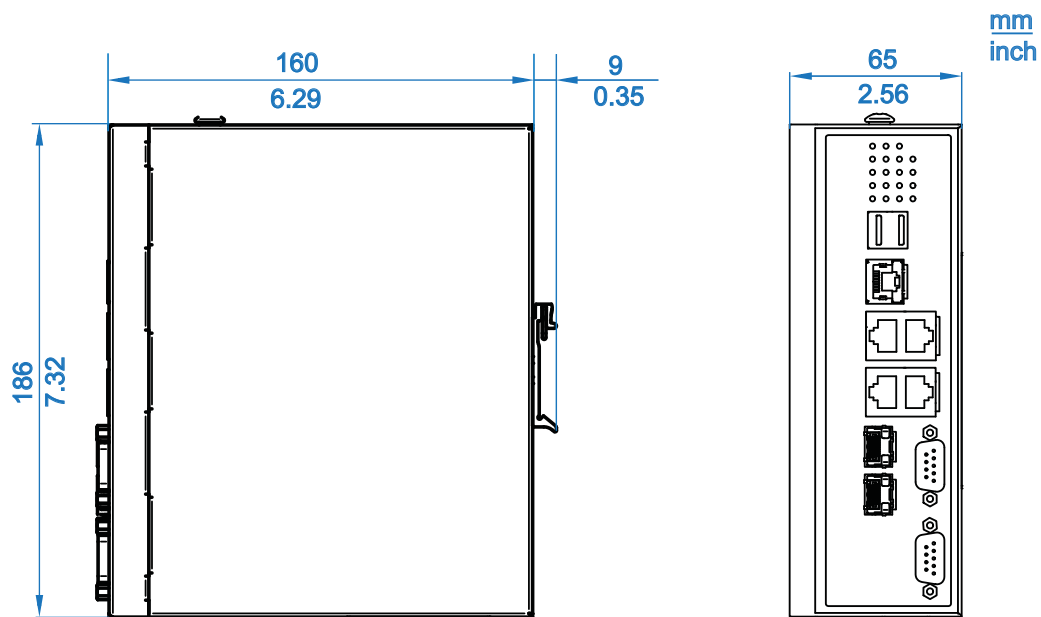


Abb. 5: Abmessungen des OpEdge-8D-Gerätes

6.5 EMV und EMV-Festigkeit

EMV-Störaussendung		Standard-Anwendungen
Gestrahlte Störaussendung		
EN 55032		Class A
FCC 47 CFR Part 15		Class A
EN 61000-6-4		erfüllt
EMV-Störfestigkeit		
Elektrostatische Entladung		Standard-Anwendungen
EN 61000-4-2	Kontaktentladung	± 4 kV
EN 61000-4-2	Luftentladung	± 8 kV
Elektromagnetisches Feld		
EN 61000-4-3	80 MHz ... 1000 MHz	10 V/m
	1,4 GHz ... 6,0 GHz	3 V/m
Schnelle Transienten (Burst) – Versorgungsspannungsanschluss		
EN 61000-4-4		± 2 kV
Schnelle Transienten (Burst) – Datenleitung		
EN 61000-4-4		± 1 kV
Stoßspannungen (Surge) – Versorgungsspannungsanschluss		
EN 61000-4-5	line/ground	± 1 kV
EN 61000-4-5	line/line	± 0,5 kV
Stoßspannungen (Surge) – Datenleitung		
EN 61000-4-5	line/ground	± 1 kV
Leitungsgeführte Störgrößen		
EN 61000-4-6	150 kHz ... 80 MHz	10 V

6.6 Netzausdehnung

Anmerkung: Die bei den Transceivern jeweils angegebenen Leitungslängen gelten bei den jeweiligen Faserdaten (Faserdämpfung und BLP/Dispersion).

Produktcode M-SFP-...	Mode ^a	Wellenlänge	Faser	Systemdämpfung	Beispiel für LWL-Lei- tungslänge ^b	Faserdämpfung	BLP ^c / Dispersion
-SX/LC...	MM	850 nm	50/125 µm	0 dB ... 7,5 dB	0 km ... 0,55 km	3,0 dB/km	400 MHz×km
-SX/LC...	MM	850 nm	62,5/125 µm	0 dB ... 7,5 dB	0 km ... 0,275 km	3,2 dB/km	200 MHz×km
-MX/LC EEC	MM	1310 nm	50/125 µm	0 dB ... 12 dB	0 km ... 1,5 km	1,0 dB/km	800 MHz×km
-MX/LC EEC	MM	1310 nm	62,5/125 µm	0 dB ... 12 dB	0 km ... 0,5 km	1,0 dB/km	500 MHz×km
-LX/LC...	MM	1310 nm ^d	50/125 µm	0 dB ... 10,5 dB	0 km ... 0,55 km	1,0 dB/km	800 MHz×km
-LX/LC...	MM	1310 nm ^e	62,5/125 µm	0 dB ... 10,5 dB	0 km ... 0,55 km	1,0 dB/km	500 MHz×km
-LX/LC...	SM	1310 nm	9/125 µm	0 dB ... 10,5 dB	0 km ... 20 km ^f	0,4 dB/km	3,5 ps/(nm×km)
-LX+/LC...	SM	1310 nm	9/125 µm	5 dB ... 20 dB	14 km ... 42 km	0,4 dB/km	3,5 ps/(nm×km)
-LH/LC...	LH	1550 nm	9/125 µm	5 dB ... 22 dB	23 km ... 80 km	0,25 dB/km	19 ps/(nm×km)
-LH+/LC	LH	1550 nm	9/125 µm	15 dB ... 30 dB	71 km ... 108 km	0,25 dB/km	19 ps/(nm×km)
-LH+/LC	LH	1550 nm	9/125 µm	15 dB ... 30 dB	71km ... 128 km	0,21 dB/km (typisch)	19 ps/(nm×km)
-LH+/LC...	LH	1550 nm	9/125 µm	13 dB ... 32 dB	62 km ... 116 km	0,25 dB/km (typisch)	19 ps/(nm×km)
-LH+/LC...	LH	1550 nm	9/125 µm	13 dB ... 32 dB	62 km ... 138 km	0,21 dB/km (typisch)	19 ps/(nm×km)

Tab. 7: LWL-Port 1000BASE-FX (SFP-Fiberoptic-Gigabit-Ethernet-Transceiver)

- MM = Multimode, SM = Singlemode, LH = Singlemode Longhaul
- Inklusive 3 dB Systemreserve bei Einhaltung der Faserdaten.
- Das Bandbreiten-Längen-Produkt ist zur Berechnung der Ausdehnung ungeeignet.
- mit LWL-Adapter nach IEEE 802.3-2002 clause 38 (single-mode fiber offset-launch mode conditioning patch cord)
- mit LWL-Adapter nach IEEE 802.3-2002 clause 38 (single-mode fiber offset-launch mode conditioning patch cord)
- Inklusive 2,5 dB Systemreserve bei Einhaltung der Faserdaten.

Produktcode SFP-GIG-B...	Mode ^a Mode	Wellenlänge TX	Wellenlänge RX	Faser	Systemdämpfung	Beispiel für LWL- Leitungslänge ^b	Faserdämpfung	Dispersion
SFP-GIG-BA LX/ LC EEC	SM	1310 nm	1550 nm	9/125 µm	0 dB ... 15 dB	0 km ... 20 km	0,4 dB/km	3,5 ps/(nm×km)
SFP-GIG-BB LX/ LC EEC	SM	1550 nm	1310 nm	9/125 µm	0 dB ... 15 dB	0 km ... 20 km	0,25 dB/km	19 ps/(nm×km)
SFP-GIG-BA LX+/LC EEC	SM	1310 nm	1550 nm	9/125 µm	3 dB ... 20 dB	12 km ... 40 km	0,4 dB/km	3,5 ps/(nm×km)
SFP-GIG-BB LX+/LC EEC	SM	1550 nm	1310 nm	9/125 µm	3 dB ... 20 dB	12 km ... 40 km	0,25 dB/km	19 ps/(nm×km)
SFP-GIG-BA LH/ LC EEC	SM	1490 nm	1550 nm	9/125 µm	4 dB ... 24 dB	19 km ... 80 km	0,25 dB/km	19 ps/(nm×km)
SFP-GIG-BB LH/ LC EEC	SM	1550 nm	1490 nm	9/125 µm	4 dB ... 24 dB	19 km ... 80 km	0,25 dB/km	19 ps/(nm×km)

Tab. 8: LWL-Port (Bidirektionaler Gigabit-Ethernet-SFP-Transceiver)

- a. MM = Multimode, SM = Singlemode, LH = Singlemode Longhaul
- b. Inklusive 3 dB Systemreserve bei Einhaltung der Faserdaten.

10/100/1000-Mbit/s-Twisted-Pair-Port	
Länge eines Twisted-Pair-Segmentes	max. 100 m (bei Cat5e-Kabel)

Tab. 9: Netzausdehnung: 10/100/1000-Mbit/s-Twisted-Pair-Port

7 Lieferumfang

Anzahl	Artikel
1 ×	Gerät
1 ×	Sicherheits- und Informationsblatt
1 ×	6-poliger Klemmblock für die Versorgungsspannung
1 ×	2-poliger Klemmblock für den Signalkontakt

8 Zubehör

Beachten Sie, dass die als Zubehör empfohlenen Produkte gegebenenfalls andere Eigenschaften aufweisen als das Gerät und daher eventuell den Einsatzbereich des Gesamtsystems einschränken. Wenn Sie z. B. ein Gerät mit der Schutzart IP65 mit einem Zubehöerteil mit der Schutzart IP20 ergänzen, reduziert sich die IP-Schutzart des Gesamtsystems auf IP20.

Name	Bestellnummer
Terminal-Kabel	942 097-001
6-poliger Klemmblock (50 Stück) für Versorgungsspannung	943 845-013
2-poliger Klemmblock (50 Stück) für Signalkontakt	943 845-010

Gigabit-Ethernet-SFP-Transceiver	Bestellnummer
Für Twisted-Pair-Transceiver gelten folgende Einsatzbedingungen:	
▶ Gegenüber fest installierten Twisted-Pair-Ports erhöhte Umschaltzeiten beim RSTP und Link-Ausfallerkennungszeiten.	
▶ Nicht einsetzbar in Combo- und Fast-Ethernet-Ports.	
▶ Ausschließlich Unterstützung des Autonegotiation-Modus inklusive Autocrossing.	
M-SFP-SX/LC	943 014-001
M-SFP-SX/LC EEC	943 896-001
M-SFP-MX/LC EEC	942 108-001
M-SFP-LX/LC	943 015-001
M-SFP-LX/LC EEC	943 897-001
M-SFP-LX+/LC	942 023-001
M-SFP-LX+/ LC EEC	942 024-001
M-SFP-LH/LC	943 042-001
M-SFP-LH/LC EEC	943 898-001
M-SFP-LH+/LC	943 049-001
M-SFP-LH+/LC EEC	942 119-001
SFP-GIG-LX/LC ^a	942 196-001
SFP-GIG-LX/LC EEC	942 196-002

a. Weitere Informationen zu den Zertifizierungen finden Sie im Internet auf den Hirschmann-Produktseiten (www.hirschmann.com).

Anmerkung: Betreiben Sie OpEdge-8D-Geräte ausschließlich mit LWL-SFP-Transceivern. Kupfer-SFP-Transceiver sind unzulässig.

Bidirektionale Gigabit-Ethernet-SFP-Transceiver	Bestellnummer
SFP-GIG BA LX/LC EEC ^a	942 207-001
SFP-GIG BB LX/LC EEC ^a	942 207-002
SFP-GIG BA LX+/LC EEC ^a	942 208-001
SFP-GIG BB LX+/LC EEC ^a	942 208-002
SFP-GIG BA LH/LC EEC ^a	942 209-001
SFP-GIG BB LH/LC EEC ^a	942 209-002

a. Weitere Informationen zu den Zertifizierungen finden Sie im Internet auf den Hirschmann-Produktseiten (www.hirschmann.com).

9 Zugrundeliegende technische Normen

Bezeichnung	
EN 50121-4	Bahnanwendungen – EMV – Störaussendungen und Störfestigkeit von Signal- und Telekommunikationseinrichtungen (Gleisbereich)
EN 55032	Electromagnetic compatibility of multimedia equipment – Emission Requirements
EN 60079-0	Explosionsgefährdete Bereiche – Teil 0: Betriebsmittel – Allgemeine Anforderungen
EN 60079-7	Explosionsgefährdete Bereiche – Teil 7: Geräteschutz durch erhöhte Sicherheit
EN 60079-15	Explosionsgefährdete Bereiche – Teil 15: Geräteschutz durch Zündschutzart
IEC/EN 62368-1	Einrichtungen für Audio/Video-, Informations- und Kommunikationstechnik - Teil 1: Sicherheitsanforderungen
EN 61000-6-2	Elektromagnetische Verträglichkeit (EMV) – Teil 6-2: Fachgrundnormen – Störfestigkeit für Industriebereiche
EN 61131-2	Speicherprogrammierbare Steuerungen – Teil 2: Betriebsmittelanforderungen und Prüfungen
FCC 47 CFR Part 15	Code of Federal Regulations
IEC 61850-3	Communication networks and systems for power utility automation. Part 3: General requirements
IEEE 1613	Environmental and testing requirements for communications networking devices installed in electric power substations
IEEE 802.3	Ethernet
ANSI/UL 121201	Nonincendive electrical equipment for use in class I and II, division 2 and class III, divisions 1 and 2 hazardous (classified) locations
UL 62368-1	Einrichtungen für Audio/Video, Informations- und Kommunikationstechnik – Teil 1: Sicherheitsanforderungen

Tab. 10: Liste der technischen Normen

Das Gerät erfüllt die genannten technischen Normen im Allgemeinen in der aktuellen Fassung.

Ein Gerät besitzt ausschließlich dann eine Zulassung nach einer bestimmten technischen Norm, wenn das Zulassungskennzeichen auf dem Gerätegehäuse steht.

Wenn Ihr Gerät über eine Schiffszulassung nach Germanischer Lloyd verfügt, finden Sie das Zulassungskennzeichen auf dem Geräte-Label aufgedruckt. Ob Ihr Gerät über andere Schiffszertifizierungen verfügt, erfahren Sie auf der Hirschmann-Website unter www.hirschmann.com in den Produktinformationen.

A Weitere Unterstützung

Technische Fragen

Bei technischen Fragen wenden Sie sich bitte an den Hirschmann-Vertragspartner in Ihrer Nähe oder direkt an Hirschmann.

Die Adressen unserer Vertragspartner finden Sie im Internet unter <http://www.hirschmann.com>.

Eine Liste von Telefonnummern und E-Mail-Adressen für direkten technischen Support durch Hirschmann finden Sie unter <https://hirschmann-support.belden.com>.

Sie finden auf dieser Website außerdem eine kostenfreie Wissensdatenbank sowie einen Download-Bereich für Software.

Customer Innovation Center

Das Customer Innovation Center mit dem kompletten Spektrum innovativer Dienstleistungen hat vor den Wettbewerbern gleich dreifach die Nase vorn:

- ▶ Das Consulting umfasst die gesamte technische Beratung von der Systembewertung über die Netzplanung bis hin zur Projektierung.
- ▶ Das Training bietet Grundlagenvermittlung, Produkteinweisung und Anwenderschulung mit Zertifizierung.
Das aktuelle Schulungsangebot zu Technologie und Produkten finden Sie unter <https://www.belden.com/solutions/customer-innovation-center>.
- ▶ Der Support reicht von der Inbetriebnahme über den Bereitschaftsservice bis zu Wartungskonzepten.

Mit dem Customer Innovation Center entscheiden Sie sich in jedem Fall gegen jeglichen Kompromiss. Das kundenindividuelle Angebot lässt Ihnen die Wahl, welche Komponenten Sie in Anspruch nehmen.

Internet:

<https://www.belden.com/solutions/customer-innovation-center>



HIRSCHMANN

A **BELDEN** BRAND